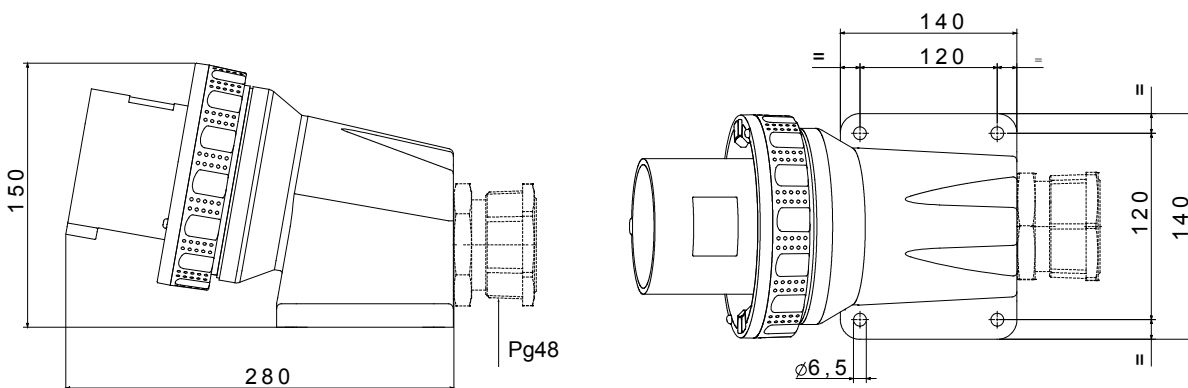




Seria wtyczek i gniazd luźnych i stałych do zastosowań przemysłowych, zgodnych z normami wymiarowymi i wydajnościowymi ujednoliconymi na poziomie międzynarodowym (IEC 60309) i wdrożonymi przez normy europejskie (EN 60309) i włoskie (CEI 23-12). Gniazda i wtyczki o prądzie znamionowym 63 i 125 A są wyposażone w dodatkowy styk pilotujący (CP) do tworzenia blokady elektrycznej. Serię uzupełniają wtyczki stałe 90° oraz gniazda stałe 10° i 90°. Tuleje i sworznie wykonane są z litego mosiądzu typu Pt. CuZn40Pb2 (Cu 58%, Zn 40%, Pb 2%); zaciski z zabezpieczeniem przed poluzowaniem z odkręcanymi śrubami i wbudowana obejma kablowa z dławikiem kablowym odpornym na ścieranie.

Kolor	Czerwony	Prąd znamionowy (A)	125
Ochrona IP	IP67	Liczba biegunów	3P+E
Odporność na wstrząsy	IK08	Odniesienia godz.	6
Prąd wyjściowe	380-415 V	Typ	Wtyczka kąтова 90° do montażu natynkowego
Impulsy	50/60 Hz	Dokręcanie zacisków	Kable elastyczne 16 - 50 mm ² – kable sztywne 25 - 70 mm ²
Temperatura pracy	-25 +55 °C	Rodzaj okablowania	Zacisk izolowany
Electrocod	2230	Próba rozżarzonym drutem	850 °C (elementy aktywne) – 650 °C (elementy bierne)
Całkowita liczba operacji	> 500	Zdolność wyłączenia przy 1,1 Un	156 A
Rezystancja izolacji	> 10 MΩ	Twardość kulkowa	125 °C (elementy aktywne) – 80 °C (elementy bierne)

DIMENSIONAL



TECHNICAL SYMBOLOGY

IP

IP67

IK

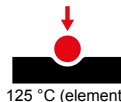
IK08



Zacisk izolowany

GWT

850 °C (elementy aktywne) – 650 °C (elementy bierne)



125 °C (elementy aktywne) – 80 °C (elementy bierne)

STANDARDS/APPROVALS

