



Opis Interruttore non automatico scatolato

Kod MSXM 1600

Liczba biegunów 3P

Prąd roboczy 1600 A

zwolnienie -

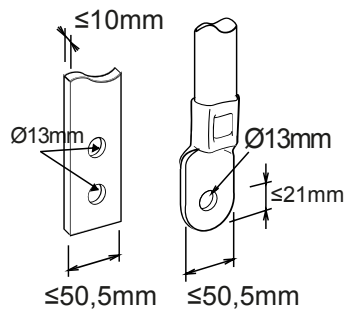
ELECTRICAL CHARACTERISTICS

Norma	IEC/EN 60947-2	Wykonanie	Stały
Zastosowanie kategoria	AC-23A, DC-22A	DIN rail mounting	Nie
Prąd częstotliwość (Hz)	50 / 60	Can be equipped with motor operator	Yes
Rated operating voltage (Ue)	690 Vac - 250 Vdc	Compatible interlock	-
Znamionowe wytrzymałwane napięcie impulsowe (Uimp)	8 kV	Terminals supplied	Przedni przedłużony FB
Przebiecie kategoria	IV	Montaż położenie	Wszelkie
Napięcia izolacji (Ui)	800 V	Upline/downline power supply	Yes
Thermal regulation	-	Electrical life (415Vac)	2.000 cycles
Magnetic regulation	-	Mechanical life	5.000 cycles
Neutral protection	-	Temperatura robocza	-5°C +65°C
Total power loss	168.96 W	Temperatura przechowywania	-20° +65°
Rated short-circuit current making capacity (Icm)	45	Masa (kg)	24.9
Rated short-time withstand current for 0,3s (Icw)	20 kA	Szerokość	210 mm
I _{dn} regulation	-	Wysokość	370 mm
DT regulation	-	Głębokość	140 mm

SERVICE BREAKING CAPACITY (ICU)

220/240Vac	-	220/240Vac	-
400/415Vac	-	400/415Vac	-
440Vac	-	440Vac	-
525Vac	-	525Vac	-
690Vac	-	690Vac	-
250Vdc	-	250Vdc	-

DIMENSIONAL





Product Data Sheet

GWD9455

MSX

STANDARDS/APPROVALS

