



Opis Interruttore automatico scatola

Kod MSXE 1600

Liczba biegunów 4P

Prąd roboczy 1600 A

zwolnienie Elektroniczny

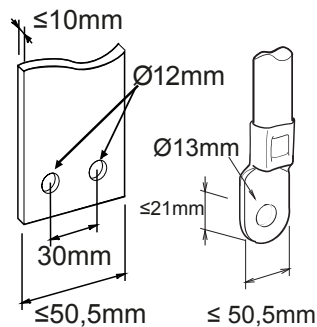
ELECTRICAL CHARACTERISTICS

ELECTRICAL CHARACTERISTICS		MECHANICAL CHARACTERISTICS	
Norma	IEC/EN 60947-2	Wykonanie	Stały
Zastosowanie kategoria	B	DIN rail mounting	Nie
Prąd częstotliwość (Hz)	50 / 60	Can be equipped with motor operator	Yes
Rated operating voltage (Ue)	690 Vac	Compatible interlock	-
Znamionowe wytrzymałwane napięcie impulsowe (Uimp)	8 kV	Terminals supplied	Tylne RC
Przebiecia kategoria	IV	Montaż położenie	Wszelkie
Napięcia izolacji (Ui)	800 V	Upline/downline power supply	Yes
Thermal regulation	0,4 - 0,5 - 0,63 - 0,8 - 0,9 - 0,95 - 1 x In	Electrical life (415Vac)	2.000 cycles
Magnetic regulation	Electronic LSI	Mechanical life	5.000 cycles
Neutral protection	50% - 100% x Ir	Temperatura robocza	-5°C +65°C
Total power loss	225.28 W	Temperatura przechowywania	-20° +65°
Rated short-circuit current making capacity (Icm)	-	Masa (kg)	35
Rated short-time withstand current for 0,3s (Icw)	20 kA	Szerokość	280 mm
I _{dn} regulation	-	Wysokość	370 mm
DT regulation	-	Głębokość	140 mm

SERVICE BREAKING CAPACITY (ICU)

SERVICE BREAKING CAPACITY (ICU)		RATED BREAKING CAPACITY (ICS)	
220/240Vac	85 kA	220/240Vac	65 kA
400/415Vac	50 kA	400/415Vac	38 kA
440Vac	45 kA	440Vac	34 kA
525Vac	30 kA	525Vac	23 kA
690Vac	20 kA	690Vac	15 kA
250Vdc	-	250Vdc	-

DIMENSIONAL





Product Data Sheet

GWD9426

MSX

STANDARDS/APPROVALS

