



Opis Interruttore automatico scatolato

Kod MSX 160

Liczba biegunów 3P

Prąd roboczy 160 A

zwolnienie Electromechanic

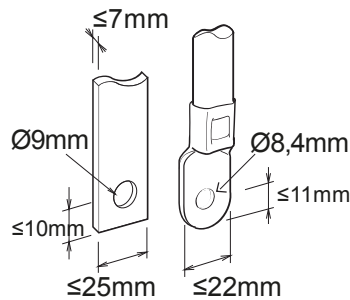
#### ELECTRICAL CHARACTERISTICS

ELECTRICAL CHARACTERISTICS		MECHANICAL CHARACTERISTICS	
Norma	IEC/EN 60947-2	Wykonanie	Fixed - Plug-in
Zastosowanie kategoria	A	DIN rail mounting	Yes, by means of accessory
Prąd częstotliwość (Hz)	50 / 60	Can be equipped with motor operator	Yes
Rated operating voltage (Ue)	690 Vac - 250 Vdc	Compatible interlock	Lever – Cable
Znamionowe wytrzymywane napięcie impulsowe (Uimp)	8 kV	Terminals supplied	Przód FC
Przebiecie kategoria	IV	Montaż położenie	Wszelkie
Napięcia izolacji (Ui)	800 V	Upline/downline power supply	Yes
Thermal regulation	-	Electrical life (415Vac)	20.000 cycles
Magnetic regulation	6 - 8 - 10 - 13 x In	Mechanical life	30.000 cycles
Neutral protection	-	Temperatura robocza	-5°C +65°C
Total power loss	36.09 W	Temperatura przechowywania	-20° +65°
Rated short-circuit current making capacity (Icm)	-	Masa (kg)	1.5
Rated short-time withstand current for 0,3s (Icw)	-	Szerokość	105 mm
I <sub>dn</sub> regulation	-	Wysokość	165 mm
DT regulation	-	Głębokość	68 mm

#### SERVICE BREAKING CAPACITY (ICU)

SERVICE BREAKING CAPACITY (ICU)		RATED BREAKING CAPACITY (ICS)	
220/240Vac	65 kA	220/240Vac	65 kA
400/415Vac	36 kA	400/415Vac	36 kA
440Vac	25 kA	440Vac	25 kA
525Vac	25 kA	525Vac	25 kA
690Vac	7,5 kA	690Vac	7,5 kA
250Vdc	40 kA	250Vdc	40 kA

#### DIMENSIONAL





Product Data Sheet

GWD9207

MSX

STANDARDS/APPROVALS

