



Opis Interruttore automatico scatolato
Kod MSX 160
Liczba biegunów 4P
Prąd roboczy 160 A
zwolnienie Electromechanic

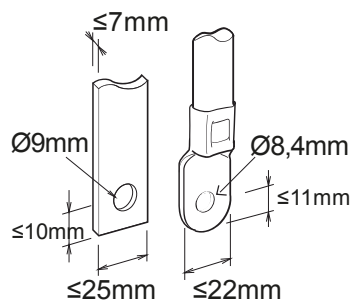
ELECTRICAL CHARACTERISTICS

Norma	IEC/EN 60947-2	Wykonanie	Fixed - Plug-in
Zastosowanie kategoria	A	DIN rail mounting	Yes, by means of accessory
Prąd częstotliwość (Hz)	50 / 60	Can be equipped with motor operator	Yes
Rated operating voltage (Ue)	690 Vac - 250 Vdc	Compatible interlock	Lever – Cable
Znamionowe wytrzymałwane napięcie impulsowe (Uimp)	8 kV	Terminals supplied	Przód FC
Przebiecie kategoria	IV	Montaż położenie	Wszelkie
Napięcia izolacji (Ui)	800 V	Upline/downline power supply	Yes
Thermal regulation	0,63 - 0,8 - 1 x In	Electrical life (415Vac)	20.000 cycles
Magnetic regulation	6 - 8 - 10 - 13 x In	Mechanical life	30.000 cycles
Neutral protection	100% x Ir	Temperatura robocza	-5°C +65°C
Total power loss	48.12 W	Temperatura przechowywania	-20° +65°
Rated short-circuit current making capacity (Icm)	-	Masa (kg)	1.9
Rated short-time withstand current for 0,3s (Icw)	-	Szerokość	140 mm
I _{dn} regulation	-	Wysokość	165 mm
DT regulation	-	Głębokość	68 mm

SERVICE BREAKING CAPACITY (ICU)

220/240Vac	65 kA	220/240Vac	65 kA
400/415Vac	36 kA	400/415Vac	36 kA
440Vac	25 kA	440Vac	25 kA
525Vac	25 kA	525Vac	25 kA
690Vac	7,5 kA	690Vac	7,5 kA
250Vdc	40 kA	250Vdc	40 kA

DIMENSIONAL





Product Data Sheet

GWD9147

MSX

STANDARDS/APPROVALS

