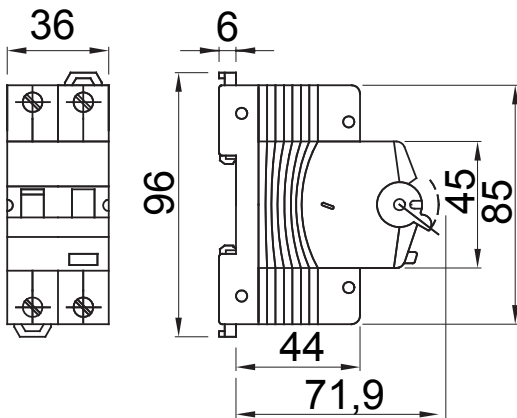




Opis	WYŁĄCZNIK RCCB Z ZABEZPIECZENIEM NADPRĄDOWYM
Kod	MDC 100
Liczba biegunów	2P
Liczba Moduły	2
Prąd roboczy	10 A
Znamionowy roboczy prąd szczytkowy lampy	30 mA
Krzywa	A
Napięcie znamionowe (EN/IEC 61009-1, 61009-2-1)	230/240 V
Klasa ograniczenia energii	3

Norma	IEC/EN 61009-1, IEC/EN 61009-2-1	Prąd częstotliwość (Hz)	50/60 Hz
Zdolność wyłączenia 230V wg EN 61009-1 (Icu)	10000 A	Zdolność wyłączenia wg EN 61009-1 (Ics)	0,75 x Icn
Zdolność wyłączenia 230 V (Icu) wg EN 60947-2	15 kA	Zdolność wyłączenia wg EN 60947-2 (Ics)	50% Icu
Napięcia izolacji (Ui)	500 V	Poziom odporności (8/20 μs)	250 A
Znamionowe wytrzymaewane napięcie impulsowe (Uimp)	4 kV	Przebiecie kategoria	III
Wytrzymałość elektryczna	10.000	Wytrzymałość mechaniczna	20.000
Przekrój kabla sztywnego	<=1x35 - <=2x16 - <=1x16+2x10 mm²	Przekrój kabla elastycznego	<=1x35 - <=2x16 - <=1x16+2x10 mm²
Złącze podwójne	TAK (tylko za)	Znamionowy moment dokręcania	2 Nm
Temperatura robocza -25 +60° C (obniżenie wartości znamionowych In przy T>30° C)		Temperatura przechowywania	-40 +70 °C
Wyposażenie pomocnicze Kompatybilność	Tak	ReStart Kompatybilność	Tak
Montaż położenie	Wszelkie		

DIMENSIONAL



WIRING DIAGRAM



STANDARDS/APPROVALS

