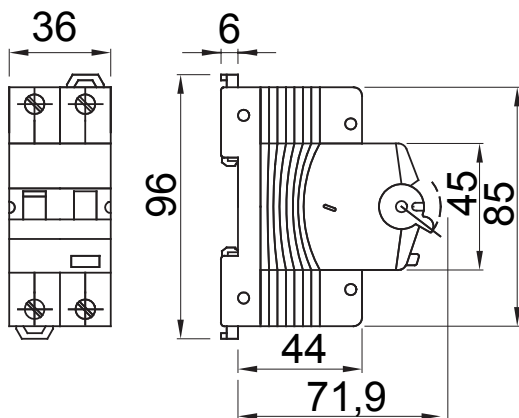




Opis	WYŁĄCZNIK RCCB Z ZABEZPIECZENIEM NADPRĄDOWYM
Kod	MDC 100 MA
Liczba biegunów	2P
Liczba Moduły	2
Prąd roboczy	20 A
Znamionowy roboczy prąd szczytkowy lampy	30 mA
Krzywa	AC
Napięcie znamionowe (EN/IEC 61009-1, 61009-2-1)	C
Klasa ograniczenia energii	110 V
	3

Norma	IEC/EN 61009-1, IEC/EN 61009-2-1	Prąd częstotliwość (Hz)	50/60 Hz
Zdolność wyłączenia 110V wg EN 61009-1 (Icu)	10000 A	Zdolność wyłączenia 230V wg EN 61009-1 (Icu)	10000 A
Zdolność wyłączenia wg EN 61009-1 (Ics)	0,75 x Icn	Zdolność wyłączenia 110V (Icu) wg EN 60947-2	15 kA
Zdolność wyłączenia wg EN 60947-2 (Ics)	50% Icu	Napięcia izolacji (Ui)	500 V
Poziom odporności (8/20 μs)	250 A	Znamionowe wytrzymałwane napięcie impulsowe (Uimp)	4 kV
Przebiecie kategoria	III	Wytrzymałość elektryczna	10.000
Wytrzymałość mechaniczna	20.000	Przekrój kabla sztywnego	<=1x35 - <=2x16 - <=1x16+2x10 mm²
Przekrój kabla elastycznego	<=1x35 - <=2x16 - <=1x16+2x10 mm²	Złącze podwójne	TAK (tylko za)
Znamionowy moment dokręcania	2 Nm	Temperatura robocza -25 +60° C (obniżenie wartości znamionowych In przy T>30° C)	
Temperatura przechowywania	-40 +70 °C	Wyposażenie pomocnicze Kompatybilność	Tak
ReStart Kompatybilność	Tak	Montaż położenie	Wszelkie

### DIMENSIONAL



### WIRING DIAGRAM



### STANDARDS/APPROVALS

