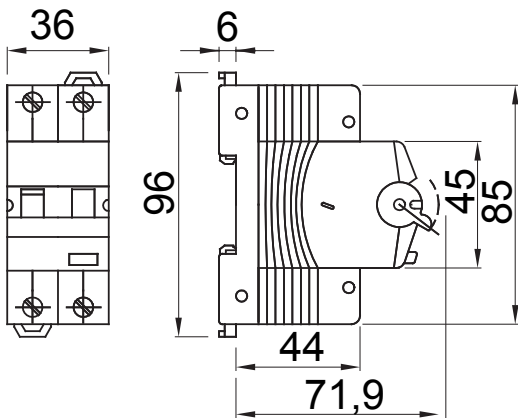




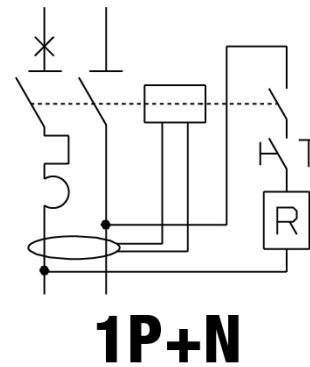
|   |  |
|---|--|
| Opis  | WYŁĄCZNIK RCCB Z ZABEZPIECZENIEM NADPRĄDOWYM |
| Kod   | MDC 60                                       |
| Liczba biegunów                                 | 1P+N   |
| Liczba Moduły                                   | 2  |
| Prąd roboczy                                    | 32 A   |
| Znamionowy roboczy prąd szczytkowy lampy        | 300 mA                                       |
| Krzywa  | C  |
| Napięcie znamionowe (EN/IEC 61009-1, 61009-2-1) | 230/240 V                                    |
| Klasa ograniczenia energii                      | 3  |

|  |                                   |   |                                   |
|--|-----------------------------------|---|-----------------------------------|
| Norma  | IEC/EN 61009-1, IEC/EN 61009-2-1  | Prąd częstotliwości (Hz)                | 50/60 Hz                          |
| Zdolność wyłączenia 230V wg EN 61009-1 (Icu)                                     | 6000 A                            | Zdolność wyłączenia wg EN 61009-1 (Ics) | 1 x Icn                           |
| Zdolność wyłączenia 230 V (Icu) wg EN 60947-2                                    | 10 kA                             | Zdolność wyłączenia wg EN 60947-2 (Ics) | 75% Icu                           |
| Napięcia izolacji (Ui)   | 500 V                             | Poziom odporności (8/20 μs)             | 250 A                             |
| Znamionowe wytrzymywane napięcie impulsowe (Uimp)                                | 4 kV                              | Przebiecie kategoria                    | III                               |
| Wytrzymałość elektryczna   | 10.000                            | Wytrzymałość mechaniczna                | 20.000                            |
| Przekrój kabla sztywnego   | <=1x35 - <=2x16 - <=1x16+2x10 mm² | Przekrój kabla elastycznego             | <=1x35 - <=2x16 - <=1x16+2x10 mm² |
| Złącze podwójne  | TAK (tylko za)                    | Znamionowy moment dokręcenia            | 2 Nm                              |
| Temperatura robocza -25 +60° C (obniżenie wartości znamionowych In przy T>30° C) |                                   | Temperatura przechowywania              | -40 +70 °C                        |
| Wyposażenie pomocnicze Kompatybilność  | Tak                               | ReStart Kompatybilność                  | Tak                               |
| Montaż położenie   | Wszelkie                          |   |                                   |

### DIMENSIONAL



### WIRING DIAGRAM



### STANDARDS/APPROVALS

