



Opis Automatyczne urządzenie domykające

Kod ReStart Rm PRO 2P

Odpowiedni dla MDC do wyłącznika różnicowo-prądowego z członem nadprądowym RCBO - 1P+N/2P - 100-300 mA

Prąd napięcie AC 230 V

Prąd roboczy 6 - 10 - 16 - 20 -25 - 32 A

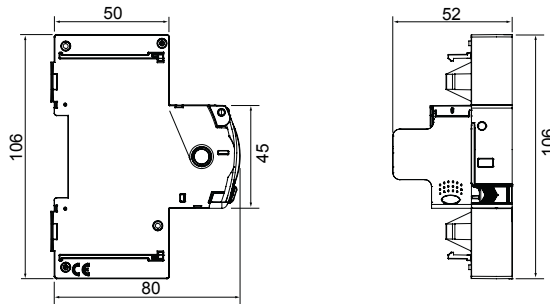
Liczba Moduły 1

Norma EN 50557

Prąd częstotliwość (Hz) 50 - 60 Hz

System dystrybucyjny	TT - TN-S	Znamionowa rezystancja spoczynkowa między elementami pod napięciem a uziemieniem	25 Ω
Napięcia izolacji (Ui)	500 V	Znamionowa rezystancja pracy między elementami pod napięciem a uziemieniem	500 Ω
Znamionowe wytrzymałwane napięcie impulsowe (Uimp)	4 kV	Maksymalna częstotliwość pracy	30 godz. działania
Przebiecie kategoria	III	Wytrzymałość mechaniczna	4000
Test wytrzymałości dielektryka między biegunem a uziemieniem	2500 V AC na 1 minutę	Typ ochrony różnicoprądowej	AC - A - A[S]
Znamionowy roboczy prąd szczytkowy	300 mA	Temperatura robocza	-5 +60 °C
Temperatura przechowywania	-40 +70 °C	Automatyczne domykanie na wypadek nieplanowanego uruchomienia	Tak
Test awarii uziemienia	Tak	System ciągłego monitorowania	Tak
Wyposażony w	GWD0951 Styk pomocniczy - GW90992 Moduł magistrali RS485	Liczba biegunów	2P
Electrocod	1414		

DIMENSIONAL



STANDARDS/APPROVALS

