



Opis Automatykne urządzenie domykające

Kod ReStart Rm 2P

Odpowiedni dla MDC do wyłącznika różnicowo-prądowego z członem nadprądowym RCBO - 1P+N/2P - 30 mA

Prąd napięcie AC 230 V

Prąd roboczy 6 - 10 - 13 - 16 - 20 - 25 - 32 A

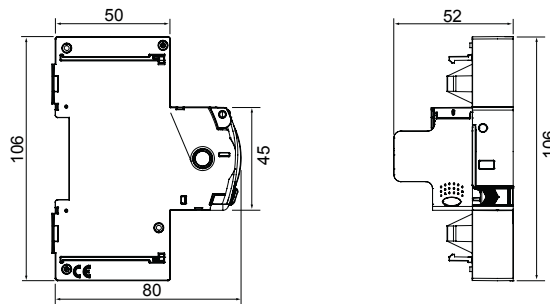
Liczba Moduły 1

Norma EN 50557

Prąd częstotliwość (Hz) 50 - 60 Hz

System dystrybucyjny	TT - TN-S	Znamionowa rezystancja spoczynkowa między elementami pod napięciem a uziemieniem	100 Ω
Napięcia izolacji (Ui)	500 V	Znamionowa rezystancja pracy między elementami pod napięciem a uziemieniem	100 Ω
Znamionowe wytrzymałwane napięcie impulsowe (Uimp)	4 kV	Maksymalna częstotliwość pracy	30 godz. działania
Przebiecie kategoria	III	Wytrzymałość mechaniczna	4000
Test wytrzymałości dielektryka między biegunem a uziemieniem	2500 V AC na 1 minutę	Typ ochrony różnicoprądowej	AC - A - A[IR] - F
Znamionowy roboczy prąd szczytkowy	30 mA	Temperatura robocza	-5°C ÷ +40°C
Temperatura przechowywania	-40 +70 °C	Automatyczne domykanie na wypadek nieplanowanego uruchomienia	Tak
Test awarii uziemienia	Tak	System ciągłego monitorowania	Nie
Liczba biegunów	2P	Electrocod	1414

DIMENSIONAL



STANDARDS/APPROVALS

