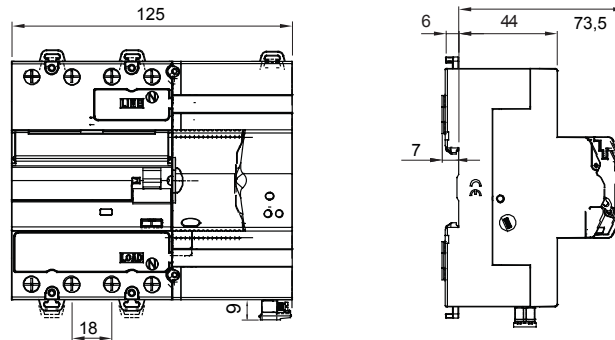




Opis Automatykne urządzenie domykające
 Kod ReStart Autotest PRO 4P
 Prąd napięcie AC 400 V
 Prąd częstotliwość (Hz) 50Hz
 Prąd roboczy 25 A
 Znamionowy roboczy prąd szczytkowy 30 mA
 Typ ochrony różnicoprądowej B
 Liczba biegunów 4P

ELECTRICAL CHARACTERISTICS		MECHANICAL CHARACTERISTICS	
Norma	IEC EN 63024, IEC EN 61008-1; IEC EN 61008-2-1; IEC EN 62423	Maksymalna częstotliwość pracy	30 godz. działania
System dystrybucyjny	TT - TN-S	Wytrzymałość mechaniczna	4000
Napięcia izolacji (Ui)	500 V	Temperatura robocza	-25°C + +60°C
Test wytrzymałości dielektryka między biegunem a uziemieniem	2500 a.c. for 1 minute	Temperatura przechowywania	-40 +70 °C
Znamionowe wytrzymałe napięcie impulsowe (Uimp)	4 kV	Liczba Moduły	7
Przebiecie kategoria	III	Wyposażony w	RS485 BUS module GW90992
Znamionowa rezystancja spoczynkowa między elementami pod napięciem a uziemieniem	40 (kΩ)	FEATURE AUXILIARY CONTACT	
Znamionowa rezystancja pracy między elementami pod napięciem a uziemieniem	40 (kΩ)	lampa styków	Photomos (bezpotencjalowy)
AUTOTEST FUNCIONT		- Tryby pracy	NO/NC/NC + impuls
Autotest (automatyczny test zabezpieczenia RCCB)	Yes	Napięcie robocze roboczy	5+230 a.c. / d.c.
RESTART FUNCTIONFUN		- Częstotliwość robocza	50 Hz
Automatyczne domykanie na wypadek nieplanowanego uruchomienia	Yes	Prąd roboczy roboczy	0,6 (min) - 100 cosφ= 1 (max)
Test awarii uziemienia	Yes	Zastosowanie kategoria	AC12
System ciągłego monitorowania	Yes	Obszar zacisków	≤ 2,5 mm ²

DIMENSIONAL



STANDARDS/APPROVALS

