

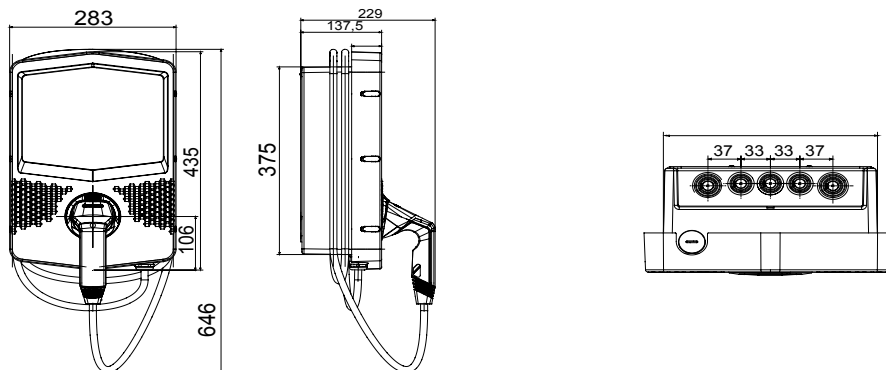


I-CON wanddozen zijn JOINON-oplossingen die zijn ontworpen om te integreren in privé- en semiopenbare scenario's conform de internationale norm IEC 61851-1 ed. 3. Ze hebben een elegant en compact design, speciale "one-hand charge"-functionaliteit en een vandalismebestendige contactdoos, IP55 graad in combinatie met IK10-gecertificeerde mechanische weerstand, volledige connectiviteit om de speciale JOINON EVO-app te ondersteunen voor een complete en gemakkelijke laadbediening, intelligent laadbeheer en energie die wordt geproduceerd door fotovoltaïsche panelen (ook in Master/Slave-modus), en verschillende installatie-opties: wand, verdekt of vloer.

<b>INVOER</b>		- Aant. contactdoos/connector (type)	1 (Type 2 connector met 5 mt. kabel)
Klemmenblokken	3 x 10 mm <sup>2</sup>	Activering laden	Lokaal beheerd, via RFID
Nominale stroom	32 A	Menselijke interface	RGB led
Totaal vermogen	7.4 Kilowatt	Connectiviteit	Aant.
<b>UITVOER</b>		<b>MECHANISCHE FEITEN</b>	-
Nominale spanning	230 V	Montage en installatie	Wandmontage (vloermontage met steun)
Stroomvermogen (max.)	32 A	Kleur	Donkergrijs
Maximale stroom	7.4 Kilowatt	Materiaal	Thermoplastisch (post-industriële oorsprong)
Thermisch-magnetische bescherming	Momenteel niet aanwezig	Externe behandelingen	Aant.
Type aardlekbescherming	Momenteel niet aanwezig	IP graad	IP55
Vermogens meter	Momenteel niet aanwezig	Mechanische weerstand	IK10
Gelijkstroom lekkagecontrole		Ja	Bedrijfstemperatuur
(Auto)herstart elektrische beschermingen	Momenteel niet aanwezig	Maatwerk	-25 +50 °C Ja (front)

### DIMENSIONAL

40



### TECHNICAL SYMBOLOGY

**IP**      **IK**

IP55      IK10

### STANDARDS/APPROVALS

