

Product Data Sheet

GW70079

70 RT HP-serie

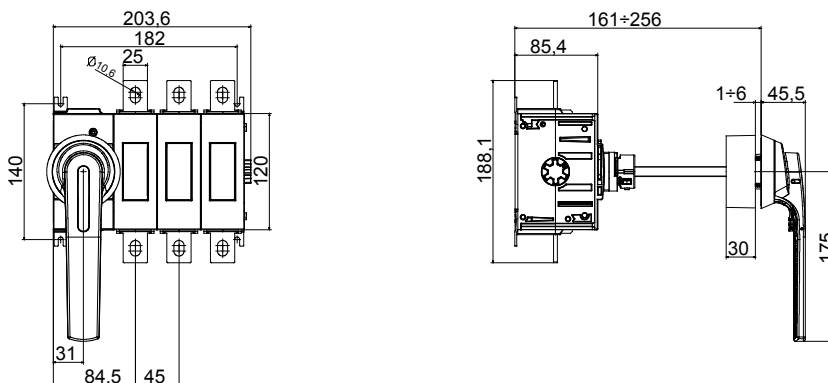


70 RT HP is een complete reeks lastscheiders van 16 A tot 160 A, verkrijgbaar in behuizingen van zowel isolerend materiaal als aluminium, in bedienings- of noodversies, compatibel met de belangrijkste toepassingen in residentiële, tertiaire en industriële omgevingen. Er zijn ook DC-versies voor fotovoltaïsche toepassingen beschikbaar van 16 A tot 40 A in een isolerende behuizing. De serie wordt compleet gemaakt met paneelversies van 16 A tot 1000 A en DIN-rail uitvoeringen van 16 A tot 63 A, die kunnen worden uitgerust met hulpcontacten. De apparaten zijn ontworpen om de bedradings tijd te verkorten, de installatie te vereenvoudigen en maximale veiligheid en robuustheid te garanderen, zelfs onder de meest veeleisende omstandigheden.

ELEKTRISCHE KENMERKEN

ELEKTRISCHE KENMERKEN		- Functionele kenmerken		-
Installatieautomaat	Roterende lastscheider	Versie		Voor bord
Nominale stroom (A)	400	Aant. modules EN 50022		12
Aant. polen	3P	Regelings veld		161 - 256 mm
Stroom bij AC21A (415 V)	400	Type		Bedieningsapparaten
Stroom in AC22A (415V)	400	Kleur knop		Zwart
Stroom in AC23A (415V)	400	Vergrendelbaar		JA (max. 3 sloten op UIT)
Vermogensverlies per pool	26 W/paal	ACCESSOIRES		-
Kabel sectie	1x185-2x185 mm ²	Type accessoire		Max. 8 hulpcontacten (4 per zijde)

DIMENSIONAL



STANDARDS/APPROVALS



GEWISS S.p.A. Via Domenico Bosatelli 1
24069 Cenate Sotto - Bergamo - Italy
tel. +39 035 94 61 11 fax +39 035 94 69 09

www.gewiss.com
sat@gewiss.com
Last update 17/04/2026

Data, measures, designs and pictures are shown only as informative purposes, and could be changed without previous notice