



SMART[PRO]e 4M è un proiettore LED di alta potenza, per esterno e interno, adatto all'illuminazione di aree e impianti sportivi di medie dimensioni. Può essere installato a parete, a soffitto o a terra grazie alla staffa in acciaio zincato verniciato a polvere di poliestere con passivazione trivalente dotata di scala goniometrica regolabile, fornita in kit.

Corpo in pressofusione di alluminio EN AB 46100, con dissipatore passivo integrato, e cornice verniciata a polvere di poliestere con passivazione trivalente. Tecnologia LED COB per un'alta efficienza.

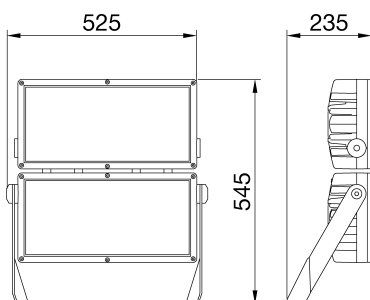
Riflettore realizzato in PC HT metallizzato o alluminio anodizzato e brillantato. Vetro frontale temprato con spessore 4mm, serigrafato per le versioni simmetriche o con nanocoating antiriflesso per le versioni asimmetriche. Guarnizioni in silicone antiinvecchiamento e viteria esterna in acciaio INOX A2. Dispositivo plastico di sfatio ed anticondensa. Connessione elettrica tramite cavoH07RN-F. Classe d'isolamento 1.

Gruppo di alimentazione e kit connettori IP68 forniti separatamente. Disponibile con cinque diverse tipologie di ottica, tre tipi di Temperatura di Colore (3000K / 4000K / 5700K) e due diverse tipologie di Indice di Resa Cromatica (CRI>70, CRI>80).

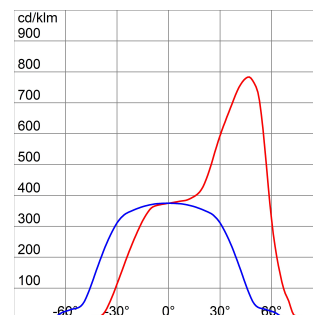
Progettato per resistere alle sovratensioni fino a 6KV (modalità differenziale) e 10KV (modalità comune), alle variazioni di temperatura da -30°C a +50°C, alla penetrazione di acqua e polvere fino al grado di protezione IP66 e agli urti fino al grado IK08.

| INFORMAZIONI GENERALI | | CARATTERISTICHE OTTICHE E ILLUMINOTECNICHE | |
|--|---|--|--|
| Contesto | Proiezione e impianti sportivi di piccole e medie dimensioni | Ottica | ASW - Asimmetrica Larga |
| Tipo di apparecchio | Apparecchio per proiezione LED di alta potenza | Controllo abbagliamento e luminanza | G*6 - ULOR = 0% |
| Applicazione | Interno / Esterno | Flusso luminoso apparecchio (lm) | 87200 |
| Codice digitale univoco (Datamatrix) | Attualmente non presente | Efficienza luminosa (lm/W)* | 145 |
| Colore | Grigio grafite | Temperatura di colore | 5700 K |
| Sorgente | LED | Indice di resa cromatica | CRI>80 |
| Potenza assorbita | 600 W | Tolleranza cromatica | SDCM = 3 |
| Durata di vita LED | L90B10 (Tq+25°C) = 100000h; L80B10 (Tq+25°C) > 150000h | Classe fotobiologica | RG1 |
| Peso (kg) | 15 | Norma di riferimento | EN60598-1; EN60598-2-5; IEC62778; EN13201 |
| Garanzia | 5 anni | CARATTERISTICHE ELETTRICHE E GESTIONE DELLA LUCE | |
| Temperatura di stoccaggio | - | Tensione di alimentazione | Secondo driver esterno |
| Temperatura di esercizio | -30°C ÷ +50 °C | Frequenza nominale (Hz) | Secondo driver esterno |
| MATERIALI | | Alimentatore | Incluso |
| Corpo | Alluminio pressofuso | Failure rate alimentatore | Secondo driver esterno |
| Schermo | Vetro piano extrachiaro antiriflesso spessore 4 mm | Dispositivo di protezione | Secondo driver esterno |
| Gruppo ottico | Riflettore in alluminio anodizzato brillantato con alluminio puro 99,99% | Sistema di controllo | Secondo driver esterno |
| Guarnizioni | silicone antiinvecchiamento | INSTALLAZIONE E MANUTENZIONE | |
| Gancio di chiusura | - | Tipo di installazione e montaggio | Torrefaro - Parete - Terra |
| Viti esterne | Acciaio inossidabile | Inclinazione | Rotazione su staffa con goniometro integrato |
| Finitura colore | Verniciato a polvere poliestere con fondo epossidico | Cablaggio | Connettore stagno tra proiettore e gruppo di alimentazione - da ordinare separatamente |
| CERTIFICAZIONI E CLASSIFICAZIONI | | Fissaggio | Staffa |
| Classificazione | - | Sostituibilità sorgente luminosa | Da personale specializzato |
| Apparecchio a ridotta temperatura superficiale | - | Sostituibilità unità di alimentazione | - |
| Certificazione DIN 18032-3 | Conforme | Vano di alimentazione | Esterno |
| IPEA | STRADALE A5+ // GRANDI AREE A8+ // CICLOPEDONALI A5+ // AREE VERDI A6+ // CENTRO STORICO A13+ | Superficie massima esposta al vento | 0,222 m2 |
| Classe isolamento | I | - | - |
| Grado di protezione | IP66 | - | - |
| Resistenza agli urti | IK08 | - | - |

DIMENSIONALE



CURVA FOTOMETRICA





Scheda Tecnica Prodotto

GWP2434AR857

SMART [PRO]e

SIMBOLOGIA TECNICA



IP
IP66

IK
IK08

MARCHI/APPROVAZIONI

