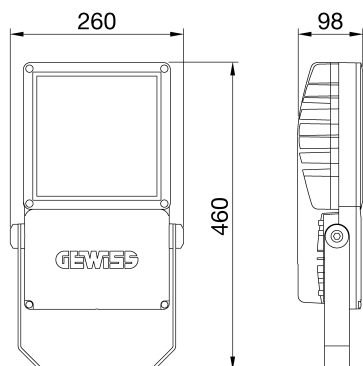


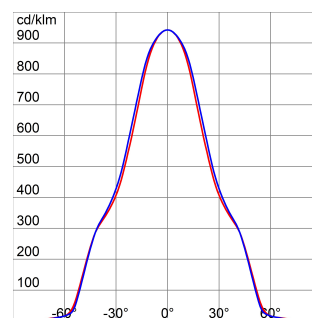


INFORMAZIONI GENERALI		CARATTERISTICHE OTTICHE E ILLUMINOTECNICHE	
Contesto	Proiezione e impianti sportivi di piccole e medie dimensioni	Ottica	SM - Simmetrica Media
Tipo di apparecchio	Apparecchio per proiezione LED di media potenza	Controllo abbagliamento e luminanza	G*6 - ULOR = 0%
Applicazione	Interno / Esterno	Flusso luminoso apparecchio (lm)	21500
Codice digitale univoco (Datamatrix)	Attualmente non presente	Efficienza luminosa (lm/W)*	143
Colore	Grigio grafite	Temperatura di colore	5700 K
Sorgente	LED - Non sostituibile	Indice di resa cromatica	CRI>80
Potenza assorbita	150 W	Tolleranza cromatica	SDCM = 3
Durata di vita LED	L90B10 (Tq+25°C) = 100000h; L80B10 (Tq+25°C) > 150000h	Classe fotobiologica	RG1
Peso (kg)	5.7	Norma di riferimento	EN60598-1; EN60598-2-5; IEC62778; EN13201
Garanzia	5 anni	CARATTERISTICHE ELETTRICHE E GESTIONE DELLA LUCE	
Temperatura di stoccaggio	-	Tensione di alimentazione	220 - 240 V
Temperatura di esercizio	-30 +40 °C	Frequenza nominale (Hz)	50 / 60
MATERIALI		Alimentatore	Incluso
Corpo	Alluminio pressofuso	Failure rate alimentatore	F10 = 100.000h Tq25°C
Schermo	Vetro piano extrachiaro spessore 4mm	Dispositivo di protezione	DM 6KV / CM 10KV
Gruppo ottico	Riflettore in PC HT metallizzato	Sistema di controllo	Stand Alone - 1/10V
Guarnizioni	silicone antiinvecchiamento	INSTALLAZIONE E MANUTENZIONE	
Gancio di chiusura	-	Tipo di installazione e montaggio	Torrefaro - Parete - Terra
Viti esterne	Acciaio inossidabile	Inclinazione	Rotazione su staffa con goniometro integrato
Finitura colore	Verniciato a polvere poliestere con fondo epossidico	Cablaggio	Con cavo multipolare H07RN-F
CERTIFICAZIONI E CLASSIFICAZIONI		Fissaggio	Staffa
Classificazione	-	Sostituibilità sorgente luminosa	Da personale specializzato
Apparecchio a ridotta temperatura superficiale	-	Sostituibilità unità di alimentazione	-
Certificazione DIN 18032-3	Conforme	Vano di alimentazione	Integrato
IPEA	STRADALE A4+ // GRANDI AREE A8+ // CICLOPEDONALI A4+ // AREE VERDI A5+ // CENTRO STORICO A12+	Superficie massima esposta al vento	0,085 m2
Classe isolamento	I	-	-
Grado di protezione	IP66	-	-
Resistenza agli urti	IK08	-	-

DIMENSIONALE



CURVA FOTOMETRICA



SIMBOLOGIA TECNICA



IP
IP66

IK
IK08



Scheda Tecnica Prodotto

GWP2134CJ857

SMART [PRO]e

MARCHI/APPROVAZIONI

