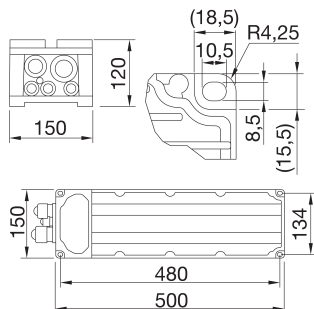




Stadium PRO | 2 è un proiettore LED ad alta potenza, con LES (light emitted surface) ad alta emittenza, adatto all'illuminazione di impianti sportivi semi-professionali e professionali. Il proiettore ha finitura grigio grafite con trattamento trivalente per la massima resistenza all'ossidazione ed è dotato di sistema di dissipazione termica "autopulente" integrato. È composto da due moduli, ognuno con valvola di sfiato ed anticondensa, protetta da urti accidentali. Il sistema di rotazione tra staffa e moduli ottici è di tipo tronco-conico in alluminio con goniometro integrato nella staffa per un facile controllo dell'orientamento e fissaggio tramite vite e grano di blocco, che garantiscono la tenuta nel tempo di ogni singolo modulo. Il proiettore è disponibile nelle temperature di colore 4.000K o 5.700K e resa cromatica CRI>70, CRI>80 o CRI>90 (TLCI>80). Il range prevede inoltre 6 tipologie di ottiche circolari, da 8° fino a 40°, 1 ottica simmetrica/ellittica e 2 ottiche asimmetriche. Il sistema ottico T.I.R.Ex. sviluppato da GEWISS, con lenti in PMMA HT ad elevata trasparenza, consente il controllo totale del fascio luminoso permettendo una vasta flessibilità in ambito progettuale, con elevate prestazioni qualitative e quantitative. Il box di alimentazione può essere fissato a bordo-staffa, o remotizzato, immune alle sovratensioni fino a 10KV sia in modalità differenziale che comune, con unico cavo. Il range prevede alimentatore DALI2 o DMX-RDM, per consentire massima flessibilità nella realizzazione di scenografie luminose anche complesse.

Classe isolamento	I	Grado di protezione	IP66
Resistenza agli urti	IK08	Tensione	220-400 V - 50/60 Hz
Versioni	DALI	Descrizione	Gruppo alimentazione DALI 400V Stadium PRO 2
Peso (kg)	5.4	Serie	Stadium PRO
Applicazione	Interno / Esterno	Numero moduli	2M
Garanzia	5 anni	Temperatura di utilizzo	-25 +50 °C
Resistenza alle sovratensioni	DM 10KV / CM 10KV	Failure rate alimentatore	F10 = 90.000h Tq25°C

DIMENSIONALE



CURVA FOTOMETRICA

SIMBOLOGIA TECNICA



IP
IP66

IK
IK08



MARCHI/APPROVAZIONI

