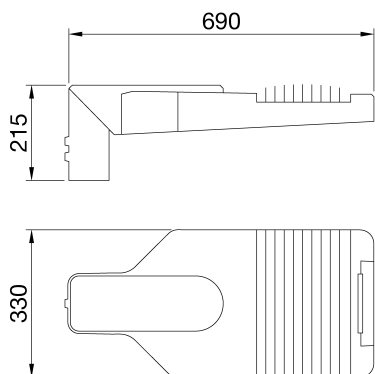




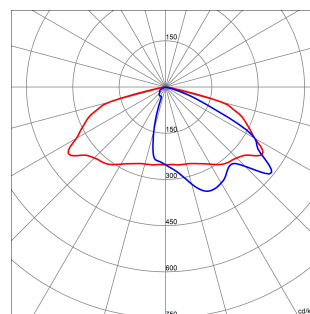
Apparecchio di illuminazione stradale con High Power LED dotato di copertura, telaio e attacco palo in pressofusione di alluminio a basso tenore di rame EN AB 46100 verniciato a polvere di poliesteri. Adatto per installazioni testapalo e sbraccio con regolazione dell'inclinazione a step di 5°. Sistema di apertura e chiusura tramite maniglia frontale integrata. Vetro piano temprato di chiusura (4 mm di spessore). Ingresso cavo tramite PG13,5. Sezionatore di sicurezza. Piastra di cablaggio in PA6.6+FV. Printed Circuit Board (PCB) in metal core. Sistema ottico in PC metallizzato. Immunità alle sovratensioni in modo comune fino a 10 kV. Utilizzabile fino a 50°C di temperatura ambiente ma con riduzione della corrente di alimentazione secondo quanto indicato nel Manuale di istruzioni.

INFORMAZIONI GENERALI		CARATTERISTICHE OTTICHE E ILLUMINOTECNICHE	
Contesto	Illuminazione stradale e parcheggi	Ottica	HUGE
Tipo di apparecchio	Apparecchiatura stradale a LED	Controllo abbagliamento e luminanza	G*4 - ULOR = 0
Applicazione	Esterno	Flusso luminoso apparecchio (lm)	13900
Codice digitale univoco (Datamatrix)	Attualmente non presente	Efficienza luminosa (lm/W)*	125
Colore	Grigio grafite	Temperatura di colore	4000 K
Sorgente	LED	Indice di resa cromatica	CRI>70
Potenza assorbita	111 W @ 1A	Tolleranza cromatica	SDCM = 5
Durata di vita LED	L90B10(Tq25°C)>115.000h; L90B10 (Tq40°C)=115.000h	Classe fotobiologica	RG0
Peso (kg)	8	Norma di riferimento	EN 60598-2-3, EN 60598-1 IEC/TR 62778
Garanzia	5 anni	CARATTERISTICHE ELETTRICHE E GESTIONE DELLA LUCE	
Temperatura di stoccaggio	-	Tensione di alimentazione	220 - 240 V
Temperatura di esercizio	-25 +40 °C	Frequenza nominale (Hz)	50 / 60
MATERIALI		Failure rate alimentatore	F10=100.000h Tq25°C/75.000h Tq40°C
Corpo	Alluminio pressofuso	Alimentatore	Incluso
Schermo	Vetro piano temprato spessore 4mm	Dispositivo di protezione	DM 10KV / CM 10KV
Gruppo ottico	Riflettore in alluminio PVD argento	Sistema di controllo	Stand alone
Guarnizioni	silicone antiinvecchiamento	INSTALLAZIONE E MANUTENZIONE	
Gancio di chiusura	Maniglia frontale integrata	Tipo di installazione e montaggio	Testa palo - Sbraccio
Viti esterne	Acciaio inox	Inclinazione	-20° + +10° sbraccio - -10° + +20° testa palo
Finitura colore	Verniciato a polveri	Cablaggio	Sezionatore
CERTIFICAZIONI E CLASSIFICAZIONI		Fissaggio	Testa palo - Sbraccio
Classificazione	-	Sostituibilità sorgente luminosa	Da personale specializzato
Apparecchio a ridotta temperatura superficiale	-	Sostituibilità unità di alimentazione	Da personale specializzato
Certificazione DIN 18032-3	Non disponibile	Vano di alimentazione	Integrato
IPEA	STRADALE A4+ // GRANDI AREE A6+ // CICLOPEDONALI A3+ // AREE VERDI A4+ // CENTRO STORICO A9+	Superficie massima esposta al vento	0.19 m²
Classe isolamento	II	-	-
Grado di protezione	IP66	-	-
Resistenza agli urti	IK08	-	-
Resistenza al filo incandescente	-	-	-

### DIMENSIONALE



### CURVA FOTOMETRICA



### SIMBOLOGIA TECNICA



**IP**  
IP66

**IK**  
IK08

**GWT**  
-



Scheda Tecnica Prodotto

**GWR5113**

ROAD [5]

MARCHI/APPROVAZIONI

