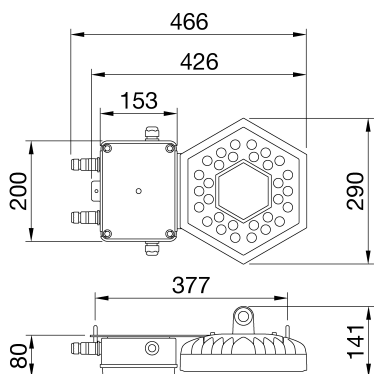




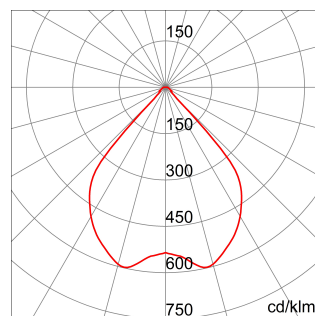
Apparecchio per illuminazione industriale a Led realizzato in alluminio pressofuso EN AB 46100 con verniciatura a polvere di poliestere. Una corretta illuminazione è fornita da un sistema ottico composto da differenti versioni di lenti. Guarnizioni in silicone, dispositivo di respirazione e anticondensa in Goretex, connettore a tenuta stagna per cavi da 1,5 mm<sup>2</sup> e viteria esterna in INOX. Sistema di fissaggio a sospensione con cavi d'acciaio. La struttura in alluminio pressofuso garantisce ottimali condizioni di performance sia @Ta25° che @Ta50° grazie a specifici test di dimensionamento termico. La corretta dispersione del calore all'interno di ESALITE è garantita dallo speciale dissipatore di calore passivo a bassissimo tenore di rame che offre alte prestazioni qualitative e quantitative. Versione emergenza Permanente con autonomia 3h e batterie NiMH per alte temperature. Led di segnalazione stato ricarica.

INFORMAZIONI GENERALI		CARATTERISTICHE OTTICHE E ILLUMINOTECNICHE	
Contesto	Illuminazione di logistiche e locali produttivi industriali	Ottica	Wide 90°
Tipo di apparecchio	Riflettore industriale a LED	Controllo abbagliamento e luminanza	UGR ≤ 25
Applicazione	Interno	Flusso luminoso apparecchio (lm)	6700 (650 em.)
Codice digitale univoco (Datamatrix)	Datamatrix	Efficienza luminosa (lm/W)*	129
Colore	Grigio RAL 9006	Temperatura di colore	4000 K
Sorgente	LED	Indice di resa cromatica	CRI>80
Potenza assorbita	52 W (+5W Emerg.)	Tolleranza cromatica	SDCM = 3
Durata di vita LED	L90B10 (Tq 25°) 100000 h; L90B10 (Tq 50°) 55000 h	Classe fotobiologica	RG0
Peso (kg)	4.5	Norma di riferimento	EN60598-1; EN60598-2-22; IEC 62778; IEC62471
Garanzia	5 anni	CARATTERISTICHE ELETTRICHE E GESTIONE DELLA LUCE	
Temperatura di stoccaggio	0°C ÷ +50°C / HR 10% ÷ 85%	Tensione di alimentazione	220-240 V
Temperatura di esercizio	0°C ÷ +40 °C	Frequenza nominale (Hz)	50 / 60
MATERIALI		Alimentatore	-
Corpo	Alluminio pressofuso	Failure rate alimentatore	-
Schermo	PMMA ad alta trasparenza	Dispositivo di protezione	DM 6KV / CM 8KV
Gruppo ottico	Lente in PMMA	Sistema di controllo	DALI
Guarnizioni	Siliconica	INSTALLAZIONE E MANUTENZIONE	
Gancio di chiusura	-	Tipo di installazione e montaggio	Sospeso
Viti esterne	Acciaio inossidabile	Inclinazione	Non Possibile
Finitura colore	Verniciato a polvere poliestere	Cablaggio	Con connettore stagno
CERTIFICAZIONI E CLASSIFICAZIONI		Fissaggio	-
Classificazione	Emergenza 3h	Sostituibilità sorgente luminosa	Non sostituibile
Apparecchio a ridotta temperatura superficiale	-	Sostituibilità unità di alimentazione	Da personale specializzato
Certificazione DIN 18032-3	Non disponibile	Vano di alimentazione	Integrato
IPEA	-	Superficie massima esposta al vento	0,06 m <sup>2</sup>
Classe isolamento	I	-	-
Grado di protezione	IP55	-	-
Resistenza agli urti	IK06	-	-
Resistenza al filo incandescente	650 °C	-	-

### DIMENSIONALE



### CURVA FOTOMETRICA



### SIMBOLOGIA TECNICA



IP  
IP55

IK  
IK06

GWT  
650 °C



Scheda Tecnica Prodotto

**GWS6911**

ESALITE HB

MARCHI/APPROVAZIONI

