



SMART[PRO] 2.0 è un proiettore LED di alta potenza, per esterno e interno, adatto all'illuminazione di grandi aree e impianti sportivi.

Può essere installato a parete, a soffitto o a terra grazie alla staffa in acciaio zincato verniciato a polvere di poliestere con passivazione trivalente dotata di scala goniometrica regolabile, fornita in kit.

Corpo in pressofusione di alluminio EN AB 46100, con dissipatore passivo integrato, verniciato a polvere di poliestere con passivazione trivalente. PCB metal core con LED CSP.

Riflettore realizzato in PC HT metallizzato o alluminio anodizzato e brillantato. Vetro frontale temprato con spessore 4mm, guarnizioni in silicone antinvecchiamento e viteria esterna in acciaio INOX A2. Dispositivo plastico di sfogo ed anticondensa. Connessione elettrica tramite connettore IP68 per cavi da 1,5mm². Classe d'isolamento 1.

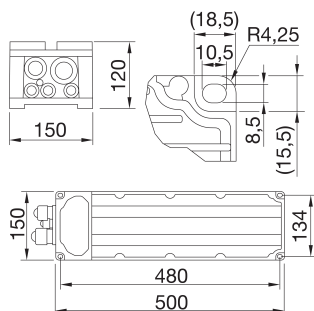
Gruppo di alimentazione remoto nelle opzioni DALI o DMX, più kit di connessione elettrica, fornito separatamente.

Disponibile con nove diverse tipologie di ottica, tre tipologie di Temperatura di Colore (3000 / 4000K / 5700K) e tre diverse tipologie di Indice di Resa Cromatica (CRI>70, CRI>80, CRI>90).

Progettato per resistere alle sovratensioni fino a 5KV (modalità differenziale) e 10KV (modalità comune), alle variazioni di temperatura da -30°C a +50°C, alla penetrazione di acqua e polvere fino al grado di protezione IP66 e agli urti fino al grado IK08.

Classe isolamento	I	Grado di protezione	IP66
Resistenza agli urti	IK08	Tipologia	Alimentatore esterno
Tensione	220-400 V - 50/60 Hz	Versioni	DALI
Descrizione	Gruppo di alimentazione 2+2M DALI 220-400 V	Peso (kg)	5.4
Serie	Smart [PRO] 2.0	Applicazione	Interno / Esterno
Numero moduli	2+2M	Superficie massima esposta al vento	0.075 m ²
Garanzia	5 anni	Temperatura di utilizzo	-30°C ÷ +50 °C
Resistenza alle sovratensioni	DM 10KV / CM 10KV	Failure rate alimentatore	F10 = 90.000h Tq25°C

DIMENSIONALE



CURVA FOTOMETRICA

SIMBOLOGIA TECNICA



IP

IP66

IK

IK08



0.075 m²



MARCHI/APPROVAZIONI

