



SMART[PRO] 2.0 è un proiettore LED di alta potenza, per esterno e interno, adatto all'illuminazione di grandi aree e impianti sportivi.

Può essere installato a parete, a soffitto o a terra grazie alla staffa in acciaio zincato verniciato a polvere di poliestere con passivazione trivalente dotata di scala goniometrica regolabile, fornita in kit.

Corpo in pressofusione di alluminio EN AB 46100, con dissipatore passivo integrato, verniciato a polvere di poliestere con passivazione trivalente. PCB metal core con LED CSP.

Riflettore realizzato in PC HT metallizzato o alluminio anodizzato e brillantato. Vetro frontale temprato con spessore 4mm, guarnizioni in silicone antinvecchiamento e viteria esterna in acciaio INOX A2. Dispositivo plastico di sfogo ed anticondensa. Connessione elettrica tramite connettore IP68 per cavi da 1,5mm<sup>2</sup>. Classe d'isolamento 1.

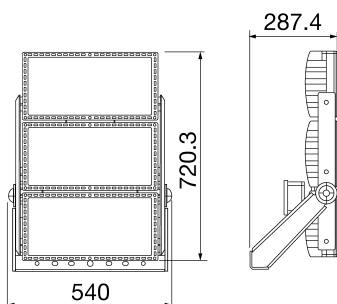
Gruppo di alimentazione remoto nelle opzioni DALI o DMX, più kit di connessione elettrica, fornito separatamente.

Disponibile con nove diverse tipologie di ottica, tre tipologie di Temperatura di Colore (3000 / 4000K / 5700K) e tre diverse tipologie di Indice di Resa Cromatica (CRI>70, CRI>80, CRI>90).

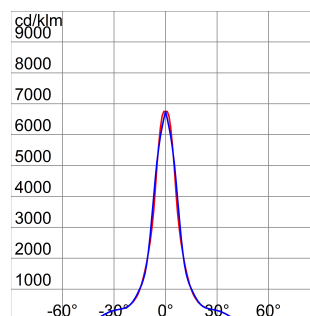
Progettato per resistere alle sovratensioni fino a 5KV (modalità differenziale) e 10KV (modalità comune), alle variazioni di temperatura da -30°C a +50°C, alla penetrazione di acqua e polvere fino al grado di protezione IP66 e agli urti fino al grado IK08.

| INFORMAZIONI GENERALI                          |   | CARATTERISTICHE OTTICHE E ILLUMINOTECNICHE       |   |
|--|---|--|---|
| Contesto                                       | Illuminazione di grandi aree, impianti sportivi   | Ottica   | C4 - Circolare 15°                                    |
| Tipo di apparecchio                            | Apparecchio per proiezione LED di media e alta potenza  | Controllo abbagliamento e luminanza              | G*6 - ULOR = 0  |
| Applicazione                                   | Interno / Esterno   | Flusso luminoso apparecchio (lm)                 | 114500  |
| Codice digitale univoco (Datamatrix)           | Attualmente non presente  | Efficienza luminosa (lm/W)*                      | 118   |
| Colore   | Grigio grafite  | Temperatura di colore                            | 4000 K  |
| Sorgente                                       | LED   | Indice di resa cromatica                         | CRI>80  |
| Potenza assorbita                              | 970 W   | Tolleranza cromatica                             | SDCM = 3  |
| Durata di vita LED                             | L90B10(Tq25°C)=40.000h; L80B10 (Tq25°C)=90.000h   | Classe fotobiologica                             | -   |
| Peso (kg)                                      | 29  | Norma di riferimento                             | EN60598-1; EN60598-2-5; IEC 62778; IEC 62471; EN13201 |
| Garanzia                                       | 5 anni  | CARATTERISTICHE ELETTRICHE E GESTIONE DELLA LUCE |   |
| Temperatura di stoccaggio                      | -   | Tensione di alimentazione                        | -   |
| Temperatura di esercizio                       | -30°C ÷ +50 °C  | Frequenza nominale (Hz)                          | -   |
| MATERIALI                                      |   | Alimentatore                                     | Da ordinare separatamente                             |
| Corpo  | Alluminio pressofuso  | Failure rate alimentatore                        | Secondo driver esterno                                |
| Schermo  | Vetro piano extrachiaro spessore 4mm  | Dispositivo di protezione                        | Secondo driver esterno                                |
| Gruppo ottico                                  | Riflettore in PC HT quarzato e metallizzato lucido  | Sistema di controllo                             | Secondo driver esterno                                |
| Guarnizioni                                    | silicone antiinvecchiamento   | INSTALLAZIONE E MANUTENZIONE                     |   |
| Gancio di chiusura                             | Viti metriche esagonali   | Tipo di installazione e montaggio                | Torrefaro - Parete - Terra                            |
| Viti esterne                                   | Acciaio inossidabile  | Inclinazione                                     | Rotazione su staffa con goniometro integrato          |
| Finitura colore                                | Verniciato a polvere poliestere   | Cablaggio  | Connettore stagno                                     |
| CERTIFICAZIONI E CLASSIFICAZIONI               |   | Fissaggio  | Staffa  |
| Classificazione                                | -   | Sostituibilità sorgente luminosa                 | Da personale specializzato                            |
| Apparecchio a ridotta temperatura superficiale | No  | Sostituibilità unità di alimentazione            | -   |
| Certificazione DIN 18032-3                     | Disponibile   | Vano di alimentazione                            | Esterno   |
| IPEA   | STRADALE = A // GRANDI AREE = A3+ // CICLOPEDONALI = A+ // AREE VERDI = A+ // CENTRO STORICO = A4+ // ALTRO = A4+ | Superficie massima esposta al vento              | 0,333 m2  |
| Classe isolamento                              | I   | -  | -   |
| Grado di protezione                            | IP66  | -  | -   |
| Resistenza agli urti                           | IK08  | -  | -   |
| Resistenza al filo incandescente               | -   | -  | -   |

## DIMENSIONALE



## CURVA FOTOMETRICA



#### SIMBOLOGIA TECNICA



**IP**  
IP66

**IK**  
IK08

**GWT**  
-

#### MARCHI/APPROVAZIONI

