



SMART[PRO] 2.0 è un proiettore LED di alta potenza, per esterno e interno, adatto all'illuminazione di grandi aree e impianti sportivi.

Può essere installato a parete, a soffitto o a terra grazie alla staffa in acciaio zincato verniciato a polvere di poliestere con passivazione trivalente dotata di scala goniometrica regolabile, fornita in kit.

Corpo in pressofusione di alluminio EN AB 46100, con dissipatore passivo integrato, verniciato a polvere di poliestere con passivazione trivalente. PCB metal core con LED CSP.

Riflettore realizzato in PC HT metallizzato o alluminio anodizzato e brillantato. Vetro frontale temprato con spessore 4mm, guarnizioni in silicone antinvecchiamento e viteria esterna in acciaio INOX A2. Dispositivo plastico di sfogo ed anticondensa. Connessione elettrica tramite connettore IP68 per cavi da 1,5mm². Classe d'isolamento 1.

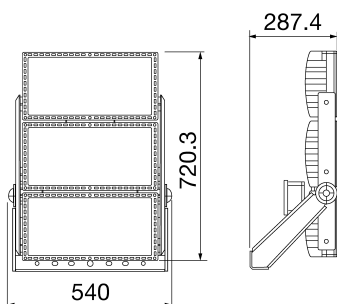
Gruppo di alimentazione remoto nelle opzioni DALI o DMX, più kit di connessione elettrica, fornito separatamente.

Disponibile con nove diverse tipologie di ottica, tre tipologie di Temperatura di Colore (3000 / 4000K / 5700K) e tre diverse tipologie di Indice di Resa Cromatica (CRI>70, CRI>80, CRI>90).

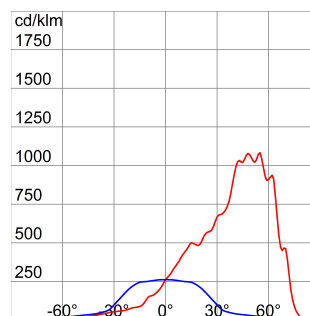
Progettato per resistere alle sovratensioni fino a 5KV (modalità differenziale) e 10KV (modalità comune), alle variazioni di temperatura da -30°C a +50°C, alla penetrazione di acqua e polvere fino al grado di protezione IP66 e agli urti fino al grado IK08.

INFORMAZIONI GENERALI		CARATTERISTICHE OTTICHE E ILLUMINOTECNICHE	
Contesto	Illuminazione di grandi aree, impianti sportivi	Ottica	A1 - Asimmetrica Larga
Tipo di apparecchio	Apparecchio per proiezione LED di media e alta potenza	Controllo abbagliamento e luminanza	G*4 - ULOR = 0
Applicazione	Interno / Esterno	Flusso luminoso apparecchio (lm)	106600
Codice digitale univoco (Datamatrix)	Attualmente non presente	Efficienza luminosa (lm/W)*	110
Colore	Grigio grafite	Temperatura di colore	3000 K
Sorgente	LED	Indice di resa cromatica	CRI>70
Potenza assorbita	970 W	Tolleranza cromatica	SDCM = 5
Durata di vita LED	L90B10(Tq25°C)=40.000h; L80B10 (Tq25°C)=90.000h	Classe fotobiologica	-
Peso (kg)	29	Norma di riferimento	EN60598-1; EN60598-2-5; IEC 62778; IEC 62471; EN13201
Garanzia	5 anni	CARATTERISTICHE ELETTRICHE E GESTIONE DELLA LUCE	
Temperatura di stoccaggio	-	Tensione di alimentazione	-
Temperatura di esercizio	-30°C ÷ +50 °C	Frequenza nominale (Hz)	-
MATERIALI		Alimentatore	Da ordinare separatamente
Corpo	Alluminio pressofuso	Failure rate alimentatore	Secondo driver esterno
Schermo	Vetro piano extrachiario spessore 4mm	Dispositivo di protezione	Secondo driver esterno
Gruppo ottico	Riflettore in PC HT quarzato e metallizzato lucido	Sistema di controllo	Secondo driver esterno
Guarnizioni	silicone antiinvecchiamento	INSTALLAZIONE E MANUTENZIONE	
Gancio di chiusura	Viti metriche esagonali	Tipo di installazione e montaggio	Torrefaro - Parete - Terra
Viti esterne	Acciaio inossidabile	Inclinazione	Rotazione su staffa con goniometro integrato
Finitura colore	Verniciato a polvere poliestere	Cablaggio	Connettore stagno
CERTIFICAZIONI E CLASSIFICAZIONI		Fissaggio	Staffa
Classificazione	-	Sostituibilità sorgente luminosa	Da personale specializzato
Apparecchio a ridotta temperatura superficiale	No	Sostituibilità unità di alimentazione	-
Certificazione DIN 18032-3	Disponibile	Vano di alimentazione	Esterno
IPEA	STRADALE = A // GRANDI AREE = A++ // CICLOPEDONALI = A // AREE VERDI = A // CENTRO STORICO = A3+ // ALTRO = A3+	Superficie massima esposta al vento	0,333 m2
Classe isolamento	I		
Grado di protezione	IP66		
Resistenza agli urti	IK08		
Resistenza al filo incandescente	-		

DIMENSIONALE



CURVA FOTOMETRICA



SIMBOLOGIA TECNICA



IP
IP66

IK
IK08

GWT
-

MARCHI/APPROVAZIONI

