



SMART[PRO] 2.0 è un proiettore LED di media potenza, per esterno e interno, adatto all'illuminazione di aree e impianti sportivi. Può essere installato a parete, a soffitto o a terra grazie alla staffa in acciaio zincato verniciato a polvere di poliestere con passivazione trivalente dotata di scala goniometrica regolabile, fornita in kit.

Corpo in pressofusione di alluminio EN AB 46100, con dissipatore passivo integrato, verniciato a polvere di poliestere con passivazione trivalente. PCB metal core con LED CSP.

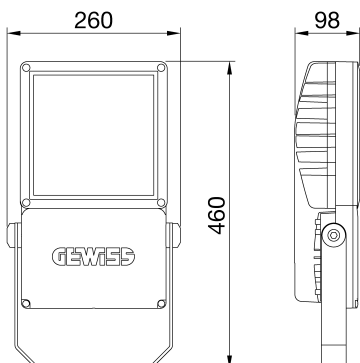
Riflettore realizzato in PC HT metallizzato o alluminio anodizzato e brillantato. Vetro frontale temprato con spessore 4mm, guarnizioni in silicone anti-invecchiamento e viteria esterna in acciaio INOX A2. Dispositivo plastico di sfogo ed anticondensa. Connessione elettrica tramite connettore IP68 per cavi da 1,5mm<sup>2</sup>. Classe d'isolamento 1.

Driver integrato nelle opzioni 1-10 V o DALI. Disponibile con nove diverse tipologie di ottica, tre tipologie di Temperatura di Colore (3000K / 4000K / 5700K) e due diverse tipologie di Indice di Resa Cromatica (CRI>70, CRI>80).

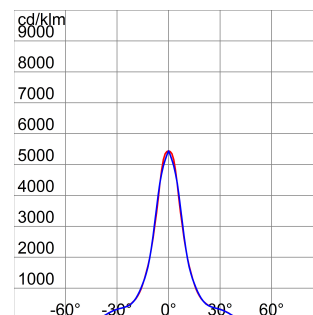
Progettato per resistere alle sovratensioni fino a 5KV (modalità differenziale) e 10KV (modalità comune), alle variazioni di temperatura da -30°C a +50°C, alla penetrazione di acqua e polvere fino al grado di protezione IP66 e agli urti fino al grado IK08.

| INFORMAZIONI GENERALI                          |   | CARATTERISTICHE OTTICHE E ILLUMINOTECNICHE       |  |
|--|---|--|--|
| Contesto                                       | Illuminazione di grandi aree, impianti sportivi   | Ottica   | C3 - Circolare 20°   |
| Tipo di apparecchio                            | Apparecchio per proiezione LED di piccola, media e alta potenza   | Controllo abbagliamento e luminanza              | G*6 - ULOR = 0   |
| Applicazione                                   | Interno / Esterno   | Flusso luminoso apparecchio (lm)                 | 20500  |
| Codice digitale univoco (Datamatrix)           | Attualmente non presente  | Efficienza luminosa (lm/W)*                      | 124  |
| Colore   | Grigio grafite  | Temperatura di colore                            | 5700 K   |
| Sorgente                                       | LED   | Indice di resa cromatica                         | CRI>70   |
| Potenza assorbita                              | 165 W   | Tolleranza cromatica                             | SDCM = 5   |
| Durata di vita LED                             | L90B10(Tq25°C)=50.000h; L80B10 (Tq25°C)=110.000h  | Classe fotobiologica                             | -  |
| Peso (kg)                                      | 5.7   | Norma di riferimento                             | EN60598-1; EN60598-2-5; EN60598-2-24; IEC 62778; IEC62471; EN13201 |
| Garanzia                                       | 5 anni  | CARATTERISTICHE ELETTRICHE E GESTIONE DELLA LUCE |  |
| Temperatura di stoccaggio                      | -   | Tensione di alimentazione                        | 220 - 240 V  |
| Temperatura di esercizio                       | -30°C ÷ +50 °C  | Frequenza nominale (Hz)                          | 50 / 60  |
| MATERIALI                                      |   | Alimentatore                                     | Incluso  |
| Corpo  | Alluminio pressofuso  | Failure rate alimentatore                        | F10 = 100.000h Tq25°C  |
| Schermo  | Vetro piano extrachiaro spessore 4mm  | Dispositivo di protezione                        | DM 6 kV / CM 10 kV   |
| Gruppo ottico                                  | Riflettore in PC HT quarzato e metallizzato lucido  | Sistema di controllo                             | DALI   |
| Guarnizioni                                    | silicone anti-invecchiamento  | INSTALLAZIONE E MANUTENZIONE                     |  |
| Gancio di chiusura                             | Viti metriche esagonali   | Tipo di installazione e montaggio                | Torrefaro - Parete - Terra   |
| Viti esterne                                   | Acciaio inossidabile  | Inclinazione                                     | Rotazione su staffa con goniometro integrato                       |
| Finitura colore                                | Verniciato a polvere poliestere   | Cablaggio  | Connettore stagno  |
| CERTIFICAZIONI E CLASSIFICAZIONI               |   | Fissaggio  | Staffa   |
| Classificazione                                | -   | Sostituibilità sorgente luminosa                 | Da personale specializzato   |
| Apparecchio a ridotta temperatura superficiale | Si  | Sostituibilità unità di alimentazione            | Da personale specializzato   |
| Certificazione DIN 18032-3                     | Disponibile   | Vano di alimentazione                            | Integrato  |
| IPEA   | STRADALE = A++ // GRANDI AREE = A6+ // CICLOPEDONALI = A3+ // AREE VERDI = A3+ // CENTRO STORICO = A8+ // ALTRO = A8+ | Superficie massima esposta al vento              | 0,085 m2   |
| Classe isolamento                              | I   |  |  |
| Grado di protezione                            | IP66  |  |  |
| Resistenza agli urti                           | IK08  |  |  |
| Resistenza al filo incandescente               | -   |  |  |

## DIMENSIONALE



## CURVA FOTOMETRICA





Scheda Tecnica Prodotto

**GWP2175HD**

SMART [PRO] 2.0

**SIMBOLOGIA TECNICA**



  
0,085 m2



**IP**  
IP66

**IK**  
IK08

**GWT**  
-

**MARCHI/APPROVAZIONI**

