



SMART[PRO] 2.0 è un proiettore LED di media potenza, per esterno e interno, adatto all'illuminazione di aree e impianti sportivi. Può essere installato a parete, a soffitto o a terra grazie alla staffa in acciaio zincato verniciato a polvere di poliestere con passivazione trivalente dotata di scala goniometrica regolabile, fornita in kit.

Corpo in pressofusione di alluminio EN AB 46100, con dissipatore passivo integrato, verniciato a polvere di poliestere con passivazione trivalente. PCB metal core con LED CSP.

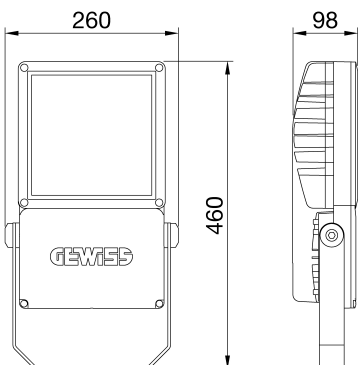
Riflettore realizzato in PC HT metallizzato o alluminio anodizzato e brillantato. Vetro frontale temprato con spessore 4mm, guarnizioni in silicone anti-invecchiamento e viteria esterna in acciaio INOX A2. Dispositivo plastico di sfogo ed anticondensa. Connessione elettrica tramite connettore IP68 per cavi da 1,5mm². Classe d'isolamento 1.

Driver integrato nelle opzioni 1-10 V o DALI. Disponibile con nove diverse tipologie di ottica, tre tipologie di Temperatura di Colore (3000K / 4000K / 5700K) e due diverse tipologie di Indice di Resa Cromatica (CRI>70, CRI>80).

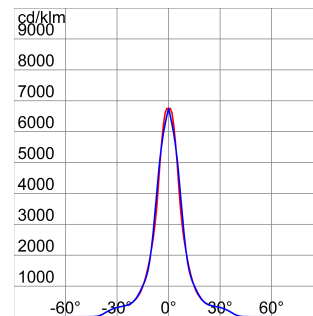
Progettato per resistere alle sovratensioni fino a 5KV (modalità differenziale) e 10KV (modalità comune), alle variazioni di temperatura da -30°C a +50°C, alla penetrazione di acqua e polvere fino al grado di protezione IP66 e agli urti fino al grado IK08.

| INFORMAZIONI GENERALI | | CARATTERISTICHE OTTICHE E ILLUMINOTECNICHE | |
|--|---|--|--|
| Contesto | Illuminazione di grandi aree, impianti sportivi | Ottica | C4 - Circolare 15° |
| Tipo di apparecchio | Apparecchio per proiezione LED di piccola, media e alta potenza | Controllo abbagliamento e luminanza | G*6 - ULOR = 0 |
| Applicazione | Interno / Esterno | Flusso luminoso apparecchio (lm) | 20500 |
| Codice digitale univoco (Datamatrix) | Attualmente non presente | Efficienza luminosa (lm/W)* | 124 |
| Colore | Grigio grafite | Temperatura di colore | 4000 K |
| Sorgente | LED | Indice di resa cromatica | CRI>70 |
| Potenza assorbita | 165 W | Tolleranza cromatica | SDCM = 5 |
| Durata di vita LED | L90B10(Tq25°C)=50.000h; L80B10 (Tq25°C)=110.000h | Classe fotobiologica | - |
| Peso (kg) | 5.7 | Norma di riferimento | EN60598-1; EN60598-2-5; EN60598-2-24; IEC 62778; IEC62471; EN13201 |
| Garanzia | 5 anni | CARATTERISTICHE ELETTRICHE E GESTIONE DELLA LUCE | |
| Temperatura di stoccaggio | - | Tensione di alimentazione | 220 - 240 V |
| Temperatura di esercizio | -30°C ÷ +50 °C | Frequenza nominale (Hz) | 50 / 60 |
| MATERIALI | | Alimentatore | Incluso |
| Corpo | Alluminio pressofuso | Failure rate alimentatore | F10 = 100.000h Tq25°C |
| Schermo | Vetro piano extrachiaro spessore 4mm | Dispositivo di protezione | DM 6 kV / CM 10 kV |
| Gruppo ottico | Riflettore in PC HT quarzato e metallizzato lucido | Sistema di controllo | DALI |
| Guarnizioni | silicone anti-invecchiamento | INSTALLAZIONE E MANUTENZIONE | |
| Gancio di chiusura | Viti metriche esagonali | Tipo di installazione e montaggio | Torrefaro - Parete - Terra |
| Viti esterne | Acciaio inossidabile | Inclinazione | Rotazione su staffa con goniometro integrato |
| Finitura colore | Verniciato a polvere poliestere | Cablaggio | Connettore stagno |
| CERTIFICAZIONI E CLASSIFICAZIONI | | Fissaggio | Staffa |
| Classificazione | - | Sostituibilità sorgente luminosa | Da personale specializzato |
| Apparecchio a ridotta temperatura superficiale | Si | Sostituibilità unità di alimentazione | Da personale specializzato |
| Certificazione DIN 18032-3 | Disponibile | Vano di alimentazione | Integrato |
| IPEA | STRADALE = A++ // GRANDI AREE = A6+ // CICLOPEDONALI = A3+ // AREE VERDI = A3+ // CENTRO STORICO = A8+ // ALTRO = A8+ | Superficie massima esposta al vento | 0,085 m2 |
| Classe isolamento | I | | |
| Grado di protezione | IP66 | | |
| Resistenza agli urti | IK08 | | |
| Resistenza al filo incandescente | - | | |

DIMENSIONALE



CURVA FOTOMETRICA



SIMBOLOGIA TECNICA




0,085 m2



IP
IP66

IK
IK08

GWT
-

MARCHI/APPROVAZIONI

