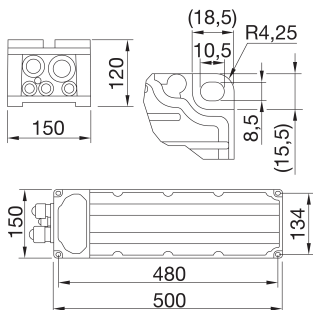


Unità di alimentazione remota per Smart [PRO] 3x2M

Classe isolamento	I	Grado di protezione	IP66
Resistenza agli urti	IK08	Tipologia	Alimentatore esterno
Tensione	220-400 V - 50/60 Hz	Versioni	DALI
Descrizione	Gruppo di alimentazione DALI 3x2M 220-400 V	Peso (kg)	6.1
Serie	Smart [PRO] 2.0	Applicazione	Interno / Esterno
Numero moduli	3x2M	Superficie massima esposta al vento	0.075 m <sup>2</sup>
Garanzia	5 anni	Temperatura di utilizzo	-30°C + +50 °C
Resistenza alle sovratensioni	DM 10KV / CM 10KV	Failure rate alimentatore	F10 = 50.000h Tq25°C

### DIMENSIONALE



### CURVA FOTOMETRICA

### SIMBOLOGIA TECNICA



IP  
IP66

IK  
IK08



0.075 m<sup>2</sup>



### MARCHI/APPROVAZIONI

