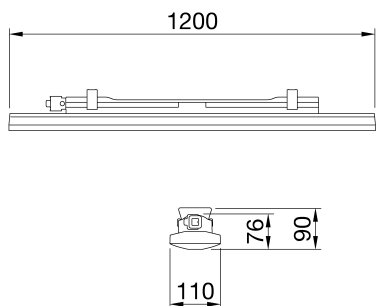




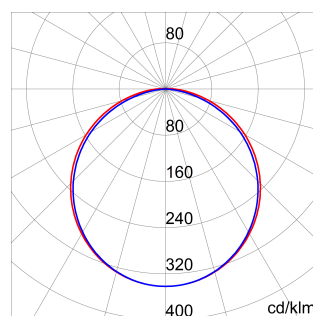
Smart [3] è una plafoniera IP66/69 a LED EPI UP con wire bonding, disponibile in 3000K, 4000K e 5700K e CRI ≥80. Corpo IK08 in policarbonato autoestinguente colorato RAL7035, per applicazioni industriali ed ideale per aree produttive, magazzini, aree logistiche e può sostituire apparecchi fluorescenti e lowbay fino a 6.500lm. Disponibile nelle dimensioni 800, 1200, 1600mm, potenze da 15W a 50W, flussi da 1.700lm a 6.500lm, con alimentazione integrata On/Off o DALI e 2 differenti soluzioni ottiche con schermo trasparente o opale in policarbonato autoestinguente stabilizzato agli UV con ottima trasmittanza. La versione con cablaggio passante ha componenti di connessione meccanica ed elettrica precablata, con massimo 25 apparecchi installati in fila continua. È possibile installare l'apparecchio a sospensione e a parete, accessori staffa GW con inclinazione di 30° o 45° sull'asse verticale. Su tutte le versioni è disponibile una versione con kit emergenza.

| | | | |
|--|---------------------------------|--|---|
| Applicazione | Interno | Serie | SMART [3] |
| Tipologia | DALI | Grado di protezione | IP66/IP69 |
| Resistenza agli urti | IK08 | Classe isolamento | II |
| Resistenza al filo incandescente | 850 °C | Lunghezza | 1200 mm |
| Apparecchio a ridotta temperatura superficiale | Conforme | Schermo | Opale con cablaggio passante |
| Temperatura di utilizzo | -30°C ÷ +50 °C | Peso (kg) | 2 |
| Tensione | 220/240 V - 50/60 Hz - Dali | Lampada | LED |
| Tipo alimentatore | Driver Led in corrente continua | Potenza assorbita | 21 W |
| Sorgente | LED - Non sostituibile | Temperatura di colore | 3000 K (CRI>80) |
| Classe di efficienza LED integrati | A ÷ A++ | Flusso nominale (lm) | 2700 |
| Flusso luminoso apparecchio (lm) | 2200 | LED Life Time (L80B50) | 100000 h |
| LED Life Time (L90B50) | 50000 h | LED LifeTime (L80B20) | 85000 h |
| Failure rate apparecchio (35.000h, Tq=35° C) | <2,5% | Failure rate apparecchio (50.000h, Tq=25° C) | <2,5% |
| Garanzia | 5 anni | Resistenza alle sovratensioni | 2KV in modalità comune; 1KV in modalità differenziale |
| Codice Electrocod | 2434 | | |

DIMENSIONALE



CURVA FOTOMETRICA



SIMBOLOGIA TECNICA



IP

IP66/IP69

IK

IK08



GWT

850 °C



CONSTANT
CURRENT
DRIVER



MARCHI/APPROVAZIONI

