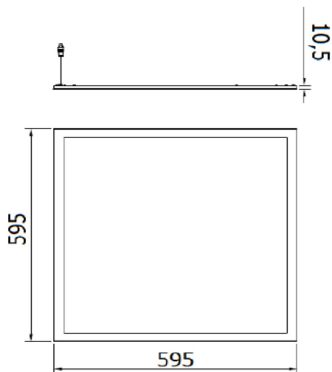




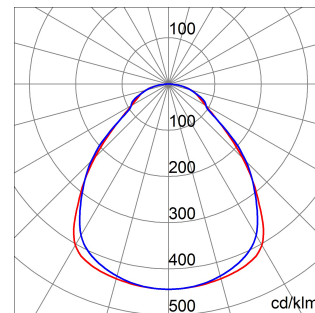
Apparecchio modulare da incasso adatto per l'illuminazione di interni in uffici e ambienti destinati al terziario. Fornito di schermo in PMMA microprismatizzato rappresenta la soluzione ideale per installazioni in ambienti lavorativi ad elevato comfort visivo. Installabile anche a plafone e a sospensione tramite Kit di accessori dedicato.

Applicazione	Interno	Installazione	Incasso
Dimensioni (mm)	600 x 600	Resistenza agli urti	IK04
Tensione	220/240 V - 50/60 Hz - Stand alone	Potenza assorbita	36 W
Peso (kg)	3.1	Lampada	LED
Colore	Bianco	Flusso luminoso apparecchio (lm)	3760
Grado di protezione	IP20 - IP40	Classe isolamento	II
Tipo alimentatore	Driver Led	Temperatura di utilizzo	-25 +40 °C
UGR	<=19	Garanzia	5 anni
Temperatura di colore	3000 K (CRI>80)	Classe di efficienza LED integrati	A ÷ A++
Codice Electrocod	2419	LED Life Time (L70B30)	50000 h

### DIMENSIONALE



### CURVA FOTOMETRICA



### SIMBOLOGIA TECNICA



IK

IK04



IP

IP20 - IP40



### MARCHI/APPROVAZIONI

