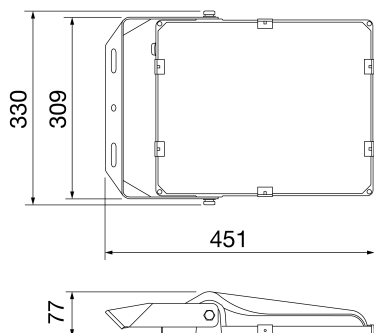




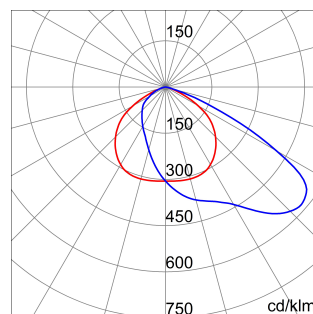
ELIA FL è un proiettore LED per esterni, di piccola, media ed alta potenza per l'illuminazione delle aree esterne industriali, quali facciate, parcheggi e percorsi carrai o pedonali. Può essere installato a parete, a soffitto o a terra tramite la staffa in acciaio regolabile già fornita, oppure nella versione testa palo, grazie all'accessorio dedicato, per pali con diametro fino a 61 mm. Progettato in pressofusione di alluminio verniciato a polveri nero è disponibile in quattro dimensioni e potenze, alimentazione integrata nelle opzioni On/Off o DALI, tre tipologie di ottica da 30°, 60° e Asimmetrica, temperatura di colore 4.000 K (bianco neutro) ed indice di resa cromatica maggiore di 80. Resistente e duraturo, ELIA FL è stato progettato per resistere alle sovratensioni fino a 10KV, alle variazioni di temperatura da -30 °C a + 50 °C, alla penetrazione di acqua e polvere fino al grado IP66 e agli urti fino al grado IK08. ELIA FL è facile e veloce da installare grazie al peso contenuto e la staffa regolabile.

INFORMAZIONI GENERALI		CARATTERISTICHE OTTICHE E ILLUMINOTECNICHE	
Contesto	Illuminazione di industrie, Logistica, Facciate, Impianti sportivi	Ottica	Asimmetrica
Tipo di apparecchio	Apparecchio per proiezione LED di piccola, media e alta potenza	Controllo abbagliamento e luminanza	ULOR = 0%
Applicazione	Interno / Esterno	Flusso luminoso apparecchio (lm)	19600
Codice digitale univoco (Datamatrix)	Attualmente non presente	Efficienza luminosa (lm/W)*	131
Colore	Nero	Temperatura di colore	4000 K
Sorgente	LED	Indice di resa cromatica	CRI 80
Potenza assorbita	150 W	Tolleranza cromatica	SDCM = 5
Durata di vita LED	L80B50 (Tq25°) = 89.000h	Classe fotobiologica	RG0
Peso (kg)	4.5	Norma di riferimento	-
Garanzia	5 anni	CARATTERISTICHE ELETTRICHE E GESTIONE DELLA LUCE	
Temperatura di stoccaggio	-40°C +85°C	Tensione di alimentazione	100-240 V
Temperatura di esercizio	-30°C +50°C	Frequenza nominale (Hz)	50 / 60
MATERIALI		Alimentatore	Incluso
Corpo	Alluminio pressofuso	Failure rate alimentatore	F10 = 50.000h Tq25°C
Schermo	Vetro piano temperato sp. 4mm serigrafato con logo Gewiss	Dispositivo di protezione	Resistenza alle sovratensioni 10-6kV
Gruppo ottico	Con struttura ottica ad alta efficienza	Sistema di controllo	ON OFF
Guarnizioni	-	INSTALLAZIONE E MANUTENZIONE	
Gancio di chiusura	-	Tipo di installazione e montaggio	Plafone - Parete - Terra
Viti esterne	Acciaio inox	Inclinazione	Con regolazione della staffa già assemblata al prodotto
Finitura colore	Verniciato a polveri	Cablaggio	Con cavo di alimentazione
CERTIFICAZIONI E CLASSIFICAZIONI		Fissaggio	-
Classificazione	-	Sostituibilità sorgente luminosa	Da personale specializzato
Apparecchio a ridotta temperatura superficiale	-	Sostituibilità unità di alimentazione	Da personale specializzato
Certificazione DIN 18032-3	-	Vano di alimentazione	Integrato
IPEA	-	Superficie massima esposta al vento	0,12 m²
Classe isolamento	I	-	-
Grado di protezione	IP66	-	-
Resistenza agli urti	IK08	-	-
Resistenza al filo incandescente	750 °C	-	-

### DIMENSIONALE



### CURVA FOTOMETRICA



### SIMBOLOGIA TECNICA



IP  
IP66

IK  
IK08

GWT  
750 °C



# Scheda Tecnica Prodotto

## GWF1100QC840

Articoli in esaurimento

### MARCHI/APPROVAZIONI

