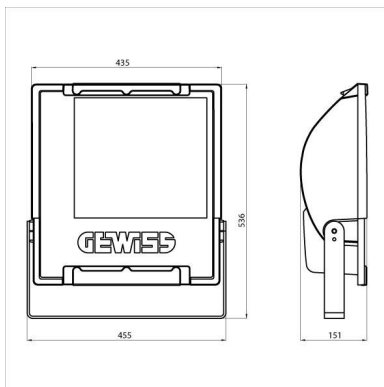




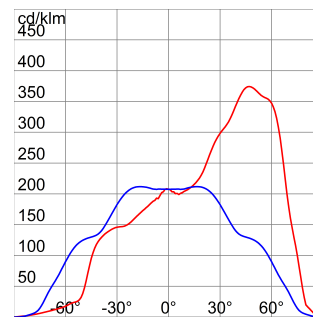
Proiettore in pressofusione di alluminio con staffa zincata a caldo e verniciata dello stesso colore del corpo. Dotato di scala goniometrica graduata per agevolare l'orientamento. Vetro piano spessore 4 mm temprato e serigrafato; incernierato al corpo per un rapido accesso all'interno del proiettore. Guarnizione siliconica antinvecchiamento. Ingresso alimentazione tramite PG13,5 per cavi di diametro 6.5 ÷ 13 mm. Parabola in alluminio 99.85% brillantato ossidato anodicamente. Piastra porta componenti in acciaio zincato. Morsettiera tripolare ad innesto rapido.

Applicazione	Esterno	Grado di protezione	IP66
Resistenza agli urti	IK09	Classe isolamento	I
Superficie massima esposta al vento	0.199 m ²	Superficie laterale esposta al vento	0.058 m ²
Distanza minima dall'oggetto illuminato	1 m	Peso (kg)	11.7
Colore	Grigio grafite	Tensione	230 V - 50 Hz
Potenza lampada	400 W	Corrente lampada	4.2 A
Attacco lampada	E40	Lampada in dotazione	MT
Lampada inclusa	SI	Classe di efficienza lampada fornita	A
Classe di efficienza lampade compatibili	A ÷ A+	Ottica	Asimmetrica - ULOR: 0%
Certificazione DIN 18032-3	Conforme	Codice Electrocod	2433

DIMENSIONALE



CURVA FOTOMETRICA



SIMBOLOGIA TECNICA



IP
IP66

IK
IK09



0.199 m²



1 m



LAMPADA
INCLUSA



θ Cd



DIN 18032-3

MARCHI/APPROVAZIONI

