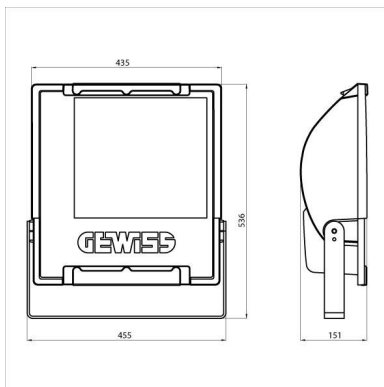




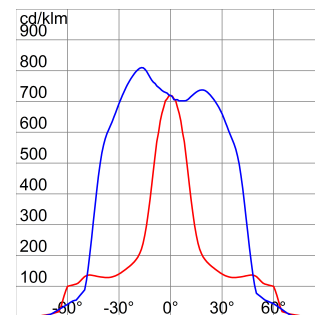
Proiettore in pressofusione di alluminio con staffa zincata a caldo e verniciata dello stesso colore del corpo. Dotato di scala goniometrica graduata per agevolare l'orientamento. Vetro piano spessore 4 mm temprato e serigrafato; incernierato al corpo per un rapido accesso all'interno del proiettore. Guarnizione siliconica antinvecchiamento. Ingresso alimentazione tramite PG13,5 per cavi di diametro 6.5 ÷ 13 mm. Parabola in alluminio 99.85% brillantato ossidato anodicamente. Piastra porta componenti in acciaio zincato. Morsettiera tripolare ad innesto rapido.

|  |                      |                                      |                       |
|--|----------------------|--------------------------------------|-----------------------|
| Applicazione                             | Esterno              | Grado di protezione                  | IP66                  |
| Resistenza agli urti                     | IK09                 | Classe isolamento                    | I                     |
| Superficie massima esposta al vento      | 0.199 m <sup>2</sup> | Superficie laterale esposta al vento | 0.058 m <sup>2</sup>  |
| Distanza minima dall'oggetto illuminato  | 1 m                  | Peso (kg)                            | 9.8                   |
| Colore                                   | Grigio grafite       | Tensione                             | 230 V - 50 Hz         |
| Potenza lampada                          | 250 W                | Corrente lampada                     | 2.2 A                 |
| Attacco lampada                          | E40                  | Lampada in dotazione                 | MT*                   |
| Lampada inclusa                          | SI                   | Classe di efficienza lampada fornita | A+                    |
| Classe di efficienza lampade compatibili | A ÷ A+               | Ottica                               | Simmetrica - ULOR: 0% |
| Certificazione DIN 18032-3               | Conforme             | Codice Electrocod                    | 2433                  |

### DIMENSIONALE



### CURVA FOTOMETRICA



### SIMBOLOGIA TECNICA



IP  
IP66

IK  
IK09



0.199 m<sup>2</sup>

1 m



### MARCHI/APPROVAZIONI

