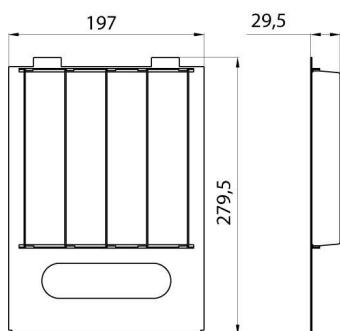




Accessorio frangiluce per HORUS 1.

Descrizione	Frangiluce	Peso (kg)	0.5
Colore	Grigio fumo	Codice Electrocod	240

DIMENSIONALE



CURVA FOTOMETRICA

SIMBOLOGIA TECNICA