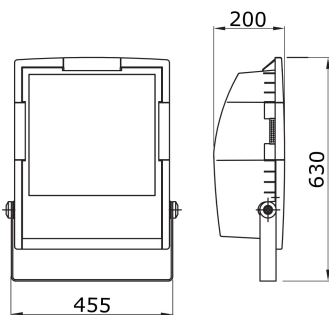


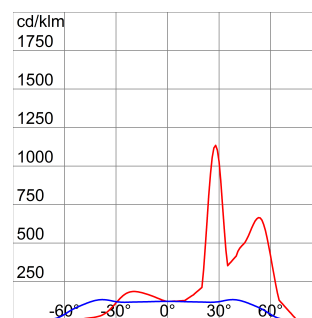
Proiettore in termoplastico per esterno di color grigio fumo con staffa zincata a caldo e verniciata dello stesso colore del corpo. Dotato di scala goniometrica graduata per agevolare l'orientamento. Vetro piano spessore 4 mm temprato e serigrafato; incernierato al corpo per un rapido accesso all'interno del proiettore. Guarnizione siliconica antinvecchiamento. Ingresso alimentazione tramite PG13.5 per cavi di diametro 6.5 ± 13 mm. Parabola in alluminio 99.85% brillantato ossidato anodicamente. Piastra porta componenti in acciaio zincato. Morsetteria bipolare per cavi 4 mm<sup>2</sup>.

|  |             |                                      |                          |
|--|-------------|--------------------------------------|--------------------------|
| Applicazione                             | Esterno     | Grado di protezione                  | IP65                     |
| Resistenza agli urti                     | IK09        | Classe isolamento                    | II                       |
| Resistenza al filo incandescente         | 650 °C      | Superficie massima esposta al vento  | 0.235 m <sup>2</sup>     |
| Distanza minima dall'oggetto illuminato  | 1 m         | Peso (kg)                            | 10.5                     |
| Colore                                   | Grigio fumo | Tensione                             | 230 V - 50 Hz            |
| Potenza lampada                          | 250 W       | Corrente lampada                     | 3 A                      |
| Attacco lampada                          | E40         | Lampada in dotazione                 | ST                       |
| Lampada inclusa                          | Si          | Classe di efficienza lampada fornita | A+                       |
| Classe di efficienza lampade compatibili | A+ ÷ A++    | Ottica                               | Asimmetrica concentrante |
| Inquinamento luminoso                    | 0 cd/Klm    | Garantito                            | 5 anni                   |
| Codice Electrocod                        | 2443        |                                      |                          |

### DIMENSIONALE



### CURVA FOTOMETRICA



### SIMBOLOGIA TECNICA



IP

IP65

IK

IK09



GWT

650 °C



0.235 m<sup>2</sup>



1 m



LAMPADA INCLUSA



θ Gd



### MARCHI/APPROVAZIONI

