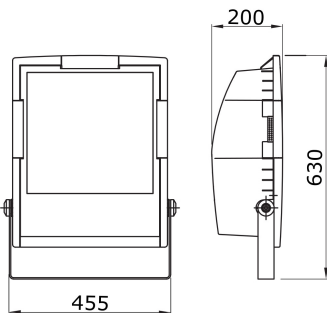




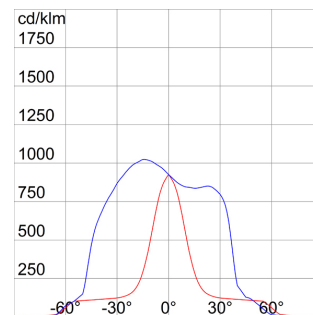
Proiettore in termoplastico per esterno di color grigio fumo con staffa zincata a caldo e verniciata dello stesso colore del corpo. Dotato di scala goniometrica graduata per agevolare l'orientamento. Vetro piano spessore 4 mm temprato e serigrafato; incernierato al corpo per un rapido accesso all'interno del proiettore. Guarnizione siliconica antinvecchiamento. Ingresso alimentazione tramite PG13.5 per cavi di diametro 6.5 ± 13 mm. Parabola in alluminio 99.85% brillantato ossidato anodicamente. Piastra porta componenti in acciaio zincato. Morsetteria bipolare per cavi 4 mm<sup>2</sup>.

Applicazione	Esterno	Grado di protezione	IP65
Resistenza agli urti	IK09	Classe isolamento	II
Resistenza al filo incandescente	650 °C	Superficie massima esposta al vento	0.235 m <sup>2</sup>
Distanza minima dall'oggetto illuminato	1 m	Peso (kg)	11.9
Colore	Grigio fumo	Tensione	230 V - 50 Hz
Potenza lampada	400 W	Corrente lampada	4.2 A
Attacco lampada	E40	Lampada in dotazione	MT
Lampada inclusa	Si	Classe di efficienza lampada fornita	A
Classe di efficienza lampade compatibili	A ÷ A+	Ottica	Simmetrica diffondente - ULOR: 0%
Inquinamento luminoso	0 cd/Klm	Garantito	5 anni
Codice Electrocod	2443		

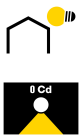
### DIMENSIONALE



### CURVA FOTOMETRICA



### SIMBOLOGIA TECNICA



IP

IP65



IK

IK09



GWT

650 °C



0.235 m<sup>2</sup>



1 m



### MARCHI/APPROVAZIONI

