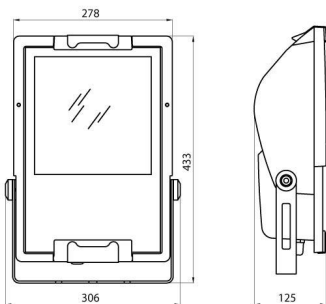




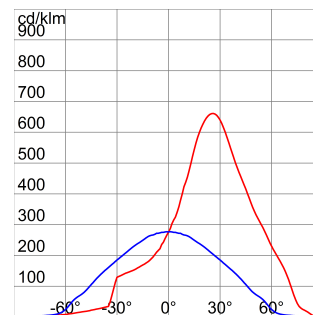
Proiettore in pressofusione di alluminio con staffa zincata a caldo e verniciata dello stesso colore del corpo. Dotato di scala goniometrica graduata per agevolare l'orientamento. Vetro piano spessore 4 mm temprato e serigrafato; incernierato al corpo per un rapido accesso all'interno del proiettore. Guarnizione siliconica antinvecchiamento. Ingresso alimentazione tramite PG13,5 per cavi di diametro 6.5 ± 13 mm. Parabola in alluminio 99.85% brillantato ossidato anodicamente. Piastra porta componenti in acciaio zincato. Morsetteria tripolare ad innesto rapido.

Applicazione	Interno / Esterno	Grado di protezione	IP66
Resistenza agli urti	IK07	Classe isolamento	I
Superficie massima esposta al vento	0.103 m ²	Superficie laterale esposta al vento	0.034 m ²
Distanza minima dall'oggetto illuminato	1 m	Peso (kg)	5.6
Colore	Grigio grafite	Tensione	230 V - 50 Hz
Potenza lampada	70 W	Corrente lampada	1 A
Attacco lampada	RX7s	Lampada in dotazione	SD
Lampada inclusa	SI	Classe di efficienza lampada fornita	A+
Classe di efficienza lampade compatibili	A+	Ottica	Asimmetrica - ULOR: 0%
Codice Electrocod	2433		

DIMENSIONALE



CURVA FOTOMETRICA



SIMBOLOGIA TECNICA



IP
IP66

IK
IK07



0.103 m²

1 m



MARCHI/APPROVAZIONI

