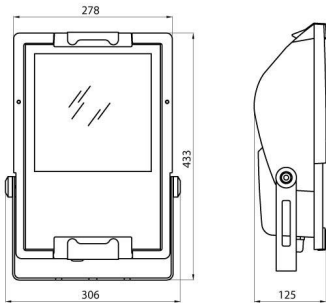




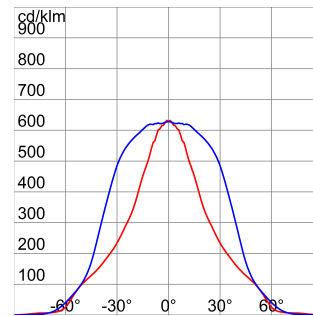
Proiettore in pressofusione di alluminio con staffa zincata a caldo e verniciata dello stesso colore del corpo. Dotato di scala goniometrica graduata per agevolare l'orientamento. Vetro piano spessore 4 mm temprato e serigrafato; incernierato al corpo per un rapido accesso all'interno del proiettore. Guarnizione siliconica antinvecchiamento. Ingresso alimentazione tramite PG13,5 per cavi di diametro 6.5 ÷ 13 mm. Parabola in alluminio 99.85% brillantato ossidato anodicamente. Piastra porta componenti in acciaio zincato. Morsettiera tripolare ad innesto rapido.

| | | | |
|--|----------------------|--------------------------------------|-----------------------|
| Applicazione | Interno / Esterno | Grado di protezione | IP66 |
| Resistenza agli urti | IK07 | Classe isolamento | I |
| Superficie massima esposta al vento | 0.103 m ² | Superficie laterale esposta al vento | 0.034 m ² |
| Distanza minima dall'oggetto illuminato | 1 m | Peso (kg) | 5.8 |
| Colore | Alluminio | Tensione | 230 V - 50 Hz |
| Potenza lampada | 100 W | Corrente lampada | 1.1 A |
| Attacco lampada | E27 | Lampada in dotazione | ME |
| Lampada inclusa | SI | Classe di efficienza lampada fornita | A |
| Classe di efficienza lampade compatibili | A ÷ A+ | Ottica | Simmetrica - ULOR: 0% |
| Codice Electrocod | 2433 | | |

DIMENSIONALE



CURVA FOTOMETRICA



SIMBOLOGIA TECNICA



IP
IP66

IK
IK07



0.103 m²



1 m



MARCHI/APPROVAZIONI

