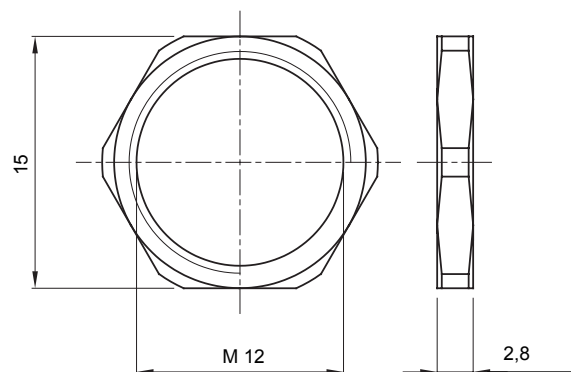




Sistema di accessori e complementi per l'installazione elettrica per la realizzazione di impianti in ambito residenziale, terziario ed industriale. Il sistema è composto da elementi di fissaggio per tubi e cavi, pressacavi, accessori per tubi rigidi (Serie RK) e guaine flessibili (Serie DF). Completano il sistema un'ampia varietà di fascette e morsettiere (Serie 52 FS e Serie 44).

| Materiale         | Ottone nichelato | Descrizione            | Dado di fissaggio |
|-------------------|------------------|------------------------|-------------------|
| Filettatura       | M12              | Temperatura di impiego | -30 +100 °C       |
| Codice Electrocod | 3651             |                        |                   |

### DIMENSIONALE



### SIMBOLOGIA TECNICA

INSTALLAZIONE

