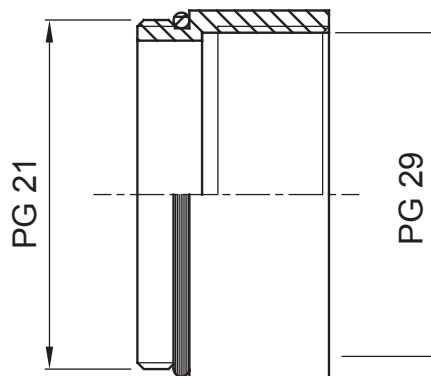




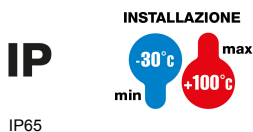
Sistema di accessori e complementi per l'installazione elettrica per la realizzazione di impianti in ambito residenziale, terziario ed industriale. Il sistema è composto da elementi di fissaggio per tubi e cavi, pressacavi, accessori per tubi rigidi (Serie RK) e guaine flessibili (Serie DF). Completano il sistema un'ampia varietà di fascette e morsettiere (Serie 52 FS e Serie 44).

| | | | |
|------------------------|-------------|---------------------|------------------|
| Grado di protezione | IP65 | Materiale | Ottone nichelato |
| Descrizione | Ampliatore | Filettatura | PG21-PG29 |
| Filettatura maschio | PG21 | Filettatura femmina | PG29 |
| Temperatura di impiego | -30 +100 °C | Codice Electrocod | 3651 |

DIMENSIONALE



SIMBOLOGIA TECNICA



MARCHI/APPROVAZIONI

