



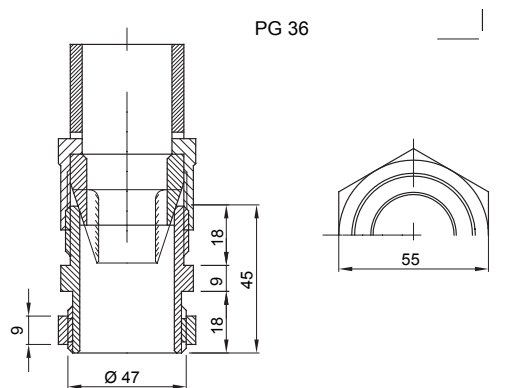
Sistema di accessori e complementi per l'installazione elettrica per la realizzazione di impianti in ambito residenziale, terziario ed industriale. Il sistema è composto da elementi di fissaggio per tubi e cavi, pressacavi, accessori per tubi rigidi (Serie RK) e guaine flessibili (Serie DF). Completano il sistema un'ampia varietà di fascette e morsettiere (Serie 52 FS e Serie 44).

| | | | |
|----------------------------------|-----------------|-------------------------|---------------------------------|
| Colore | Grigio RAL 7035 | Grado di protezione | IP66 |
| Materiale | Nylon | Per cavi Ø (mm) | da 17 a 20 / da 30 a 34 |
| Passo PG | 36 | Per tubi Ø esterno (mm) | 40 |
| Ø foro di montaggio (mm) | 48 | Descrizione | Pressacavo |
| Resistenza al filo incandescente | 650 °C | Temperatura di impiego | -25 +65 °C |
| Codice Electrocod | 36B | Normativa | EN 50262 - IEC62444 - DIN 40430 |

COMPORTAMENTO AGLI AGENTI CHIMICI ED ATMOSFERICI

| Soluzione salina | Acidi | | Basi | | Solventi | | | | Olio minerale | Raggi UV |
|------------------|---------------------|---------------------|-------------|------------|------------|------------|------------|----------------|---------------|---------------------|
| | Concentrati | Diluiti | Concentrate | Diluite | Esano | Benzolo | Acetone | Alcool etilico | | |
| Resistente | Resistenza limitata | Resistenza limitata | Resistente | Resistente | Resistente | Resistente | Resistente | Resistente | Resistente | Resistenza limitata |

DIMENSIONALE



SIMBOLOGIA TECNICA

IP

IP66

GWT

650 °C

INSTALLAZIONE



-25 +65 °C

MARCHI/APPROVAZIONI

