



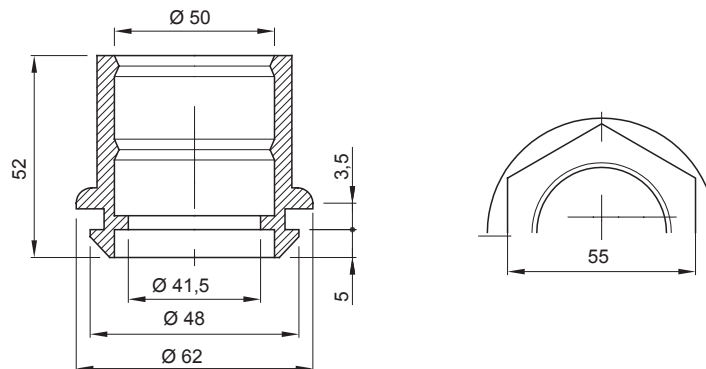
Sistema di accessori e complementi per l'installazione elettrica per la realizzazione di impianti in ambito residenziale, terziario ed industriale. Il sistema è composto da elementi di fissaggio per tubi e cavi, pressacavi, accessori per tubi rigidi (Serie RK) e guaine flessibili (Serie DF). Completano il sistema un'ampia varietà di fascette e morsettiere (Serie 52 FS e Serie 44).

Colore	Grigio RAL 7035	Grado di protezione	IP44
Materiale	Polimero flessibile	Per tubi Ø esterno (mm)	50
Ø foro di montaggio (mm)	48	Resistenza al filo incandescente	750 °C
Temperatura di impiego	-5 +60 °C	Codice Electrocod	21221
Normativa	EN 61386-1 - EN 60670-1 (per quanto applicabili)		

#### COMPORAMENTO AGLI AGENTI CHIMICI ED ATMOSFERICI

Soluzione salina	Solventi			Olio minerale	Raggi UV
	Esano	Benzolo	Acetone		
Resistente	Non resistente	Resistenza limitata	Non resistente	Resistente	Resistente

#### DIMENSIONALE



#### SIMBOLOGIA TECNICA

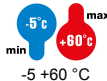
IP

IP44

GWT

750 °C

INSTALLAZIONE



-5 +60 °C

#### MARCHI/APPROVAZIONI

