



Sistema di accessori e complementi per l'installazione elettrica per la realizzazione di impianti in ambito residenziale, terziario ed industriale. Il sistema è composto da elementi di fissaggio per tubi e cavi, pressacavi, accessori per tubi rigidi (Serie RK) e guaine flessibili (Serie DF). Completano il sistema un'ampia varietà di fascette e morsettiere (Serie 52 FS e Serie 44).

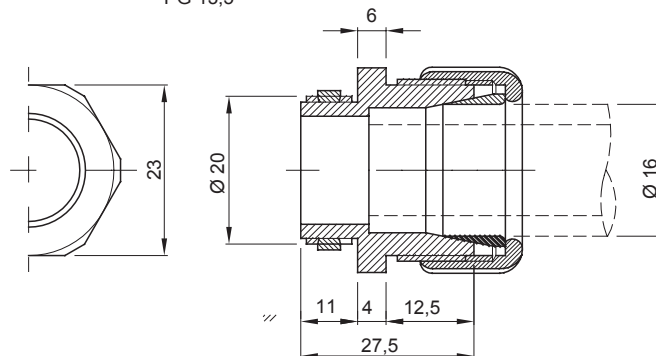
Colore	Grigio RAL 7035	Materiale	Polimero antiurto
Per tubi Ø esterno (mm)	16	Ø foro di montaggio (mm)	20
Grado IP con tubi rigidi	IP66	Grado IP con tubi corrugati	IP54
Resistenza al filo incandescente	750 °C	Temperatura di impiego	-5 +60 °C
Codice Electrocod	21221	Normativa	EN 61386-1 - EN 60670-1 (per quanto applicabili)

COMPORAMENTO AGLI AGENTI CHIMICI ED ATMOSFERICI

Soluzione salina	Acidi		Basi		Solventi				Olio minerale	Raggi UV
	Concentrati	Diluiti	Concentrate	Diluite	Esano	Benzolo	Acetone	Alcool etilico		
Resistente	Resistenza limitata	Resistenza limitata	Resistente	Resistente	Resistente	Resistente	Resistente	Resistente	Resistente	Resistenza limitata

DIMENSIONALE

PG 13,5



SIMBOLOGIA TECNICA

GWT

750 °C



-5 +60 °C

MARCHI/APPROVAZIONI

