



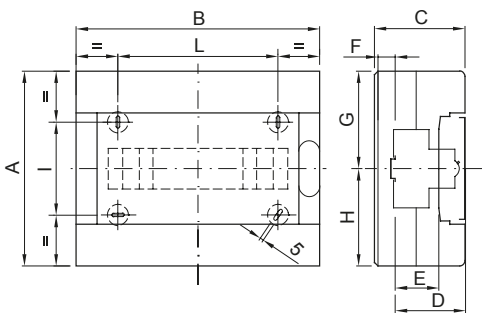
Gamma di centralini da arredo, protetti IP40, disponibili nelle taglie da 8 a 72M. Grantiscono un'elevata integrazione estetica. Disponibili con porte trasparente fumè o cieche bianche accessoriabili con serratura di sicurezza e contraddistinte dal sistema di apertura e chiusura "PUSH". Accessoriabili con morsettiere bipolari e unipolari da 80 A e 125 A, con cablaggio a vite, che consentono di realizzare un cablaggio semplice ed ordinato riducendo i tempi per la messa in opera del centralino.

Classe isolamento	II (secondo Norma IEC 61140)	Colore	Bianco RAL 9016
Dim. esterne BxHxP (mm)	280x225x100	Grado di protezione	IP40
Potenza dissipabile (W)	22	Resistenza agli urti	IK08
Tensione nominale	400 V	Colore porta	Trasparente fumè
N. mod. EN 50022	12	Corrente nominale	125 A
Resistenza al filo incandescente	650 °C	Temperatura di impiego	-25 +60 °C
Tipo Materiale	Halogen free secondo norma EN 60754-2	Termopressione con biglia	70 °C
Accessori per ripristino isolamento	Tappi coprivite (GW44623) o staffe di fissaggio in resina (GW44621)	Normativa	EN 60670-1 (CEI 23-48) IEC60670-24 CEI 23-49
Tensione di isolamento	750 V	Max.morsettiere installabili	1 x 12 moduli

COMPORAMENTO AGLI AGENTI CHIMICI ED ATMOSFERICI

Soluzione salina	Acidi		Basi		Solventi				Olio minerale	Raggi UV
	Concentrati	Diluiti	Concentrate	Diluite	Esano	Benzolo	Acetone	Alcool		
Resistente	Non resistente	Resistenza limitata	Non resistente	Resistenza limitata	Resistenza limitata	Non resistente	Non resistente	Resistenza limitata	Resistenza limitata	Resistenza limitata

DIMENSIONALE



Codi ce	Ingombro			Montaggio modulari					Fissaggio		
	A	B	C	D	E	F	G	H	NR	I	L
8M GW 40 043 GW 40 063	180	200	100	77	47	11,5	90	90	3	82	100
12M GW 40 045 GW 40 065	225	280	100	77	47	11,5	112,5	112,5	4	107	180

SIMBOLOGIA TECNICA



MARCHI/APPROVAZIONI

