



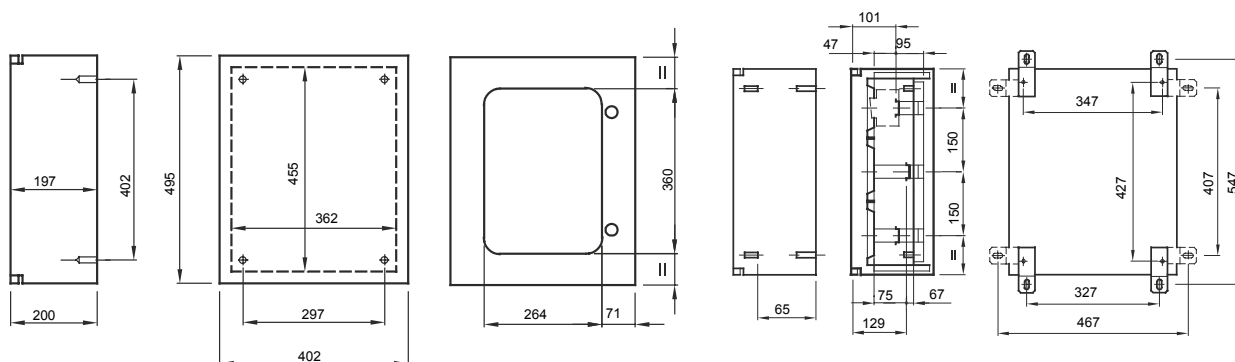
Gamma di quadri stagni da parete realizzati in materiale metallico. Rispondenti alle norme internazionali IEC 61439-1 (CEI 17/113), IEC 61439-2 (CEI 17/114), IEC 60670-1 (CEI 23/48), IEC 60670-24 (CEI 23/49) e IEC 62208 (CEI 17-87). Disponibili in 7 grandezze, nelle versioni con porta cieca e oblò trasparente, con grado di protezione IP55. Accessoriabili con complementi della serie Fast&Easy totalmente in metallo che consentono il montaggio del quadro e l'aggancio di apparecchiature modulari e scatolati fino a 250A con una riduzione dei tempi del 40%. Particolarmente indicati per automazione e distribuzione in applicazioni per uso interno.

| | | | |
|---------------------------|----------------------------------------------------------------------|-------------------------------------------|-----------------------------------------------------------|
| Classe isolamento | Predisposto con collare di messa a terra | Colore | Grigio RAL 7035 |
| Dim. nominali BxHxP (mm) | 405x500x200 | Grado di protezione | IP55 |
| Materiale | Lamiera da 10/10 a 15/10 con verniciatura a polvere epossipoliestere | Resistenza agli urti | IK08 |
| N. serrature | 2 | N. mod. EN 50022 | 54 (18x3) |
| Applicazione | Per uso interno | Potenza dissipabile A (W) | 106 |
| Potenza dissipabile B (W) | 80 | Dim. funzionali BxHxP (mm) | 405x500x200 |
| Temperatura di impiego | -25 +60 °C | Tipo Materiale | Metallo |
| Codice Electrocod | 0320 | Normativa | EN 61439-1, EN 61439-2, EN62208, EN 60670-1, IEC 60670-24 |
| Famiglia | 46 QM | Tensione nominale massima di impiego (Ue) | 690 V |
| Tipologia porta | Porta con oblò in vetro temprato | | |

COMPORTAMENTO AGLI AGENTI CHIMICI ED ATMOSFERICI

| Soluzione salina | Acidi | | Basi | | Solventi | | | | Olio minerale | Raggi UV |
|---------------------|---------------------|---------------------|----------------|----------------|------------|---------------------|----------------|----------------|---------------|------------|
| | Concentrati | Diluiti | Concentrate | Diluite | Esano | Benzolo | Acetone | Alcool etilico | | |
| Resistenza limitata | Resistenza limitata | Resistenza limitata | Non resistente | Non resistente | Resistente | Resistenza limitata | Non resistente | Resistente | Resistente | Resistente |

DIMENSIONALE



SIMBOLOGIA TECNICA

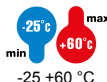
IP

IP55

IK

IK08

INSTALLAZIONE



-25 +60 °C

MARCHI/APPROVAZIONI

