



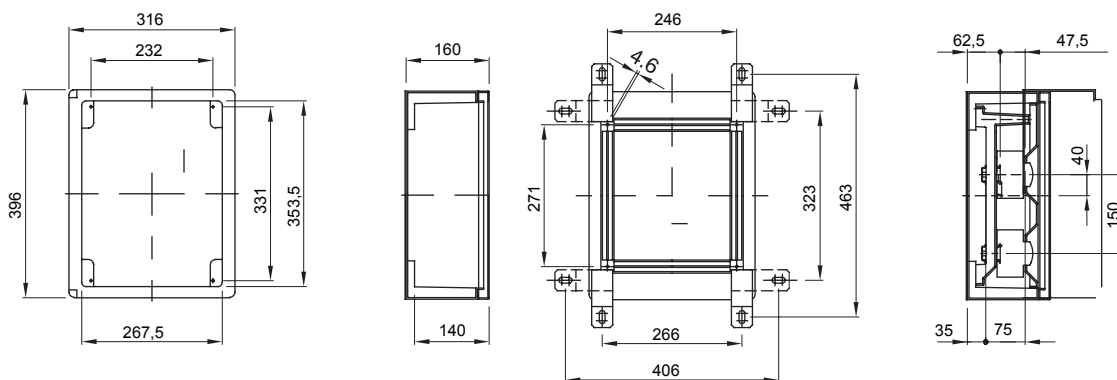
Gamma di quadri stagni da parete realizzati in materiale termoplastico GW PLAST 120. Rispondenti alle norme internazionali IEC 61439-1 (CEI 17/113), IEC 61439-2 (CEI 17/114), IEC 60670-1 (CEI 23/48) e IEC 60670-24 (CEI 23/49). Disponibili in 4 grandezze, nelle versioni con porta cieca e trasparente, con grado di protezione IP55. Accessoriabili con pannelli finistrati completi di telaio estraibile, per l'aggancio di apparecchiature modulari ed interruttori scatolati fino a 160A. Particolarmente indicati per la piccola automazione e distribuzione.

Classe isolamento	II	Colore	Grigio RAL 7035
Dim. esterne BxHxP (mm)	316x396x160	Grado di protezione	IP55
Materiale	Tecnopolimero GWPLAST 120	Resistenza agli urti	IK08
N. serrature	2	N. mod. EN 50022	24 (12X2)
Potenza dissipabile A (W)	42	Potenza dissipabile B (W)	34
Resistenza al filo incandescente	650 °C	Temperatura di impiego	-25 +60 °C
Tensione di isolamento (Ui)	750 V	Tipo Materiale	Halogen free secondo norma EN 60754-2
Codice Electrocod	1312	Termopressione con biglia	110 °C
Accessori per ripristino isolamento	GW44621-GW46446-GW46451	Normativa	EN 61439-1, EN 61439-2, EN60670-1, IEC 60670-24
Famiglia	44 CEP	Tensione nominale massima di impiego (Ue)	750 V
Tipologia porta	Porta cieca		

COMPORTAMENTO AGLI AGENTI CHIMICI ED ATMOSFERICI

Soluzione salina	Acidi		Basi		Solventi				Olio minerale	Raggi UV
	Concentrati	Diluiti	Concentrate	Diluite	Esano	Benzolo	Acetone	Alcool etilico		
Resistente	Resistenza limitata	Resistenza limitata	Resistenza limitata	Resistenza limitata	Resistenza limitata	Non resistente	Non resistente	Resistenza limitata	Resistenza limitata	Resistenza limitata

DIMENSIONALE



SIMBOLOGIA TECNICA



II

IP

IP55

IK

IK08

GWT

650 °C

INSTALLAZIONE



-25 +60 °C

HF

Halogen free secondo norma EN 60754-2



110 °C

MARCHI/APPROVAZIONI

