



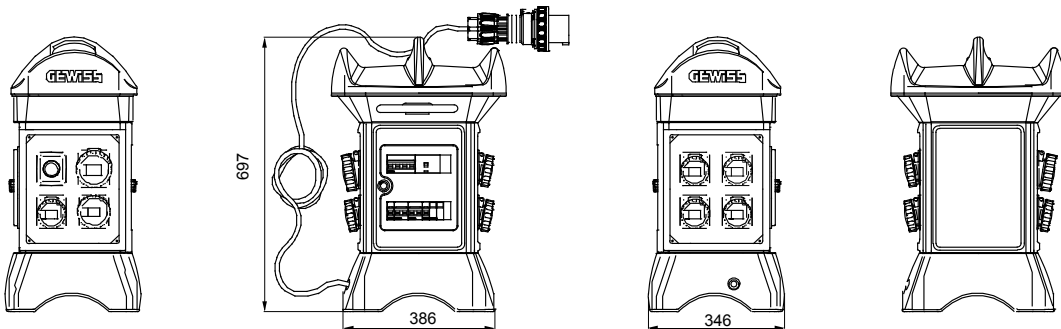
I terminali cablati della serie QMC certificati per usi in cantiere, sono estremamente versatili e personalizzabili. Grazie alla maniglia ricavata nella testata sono facili e comodi da spostare in qualsiasi posizione del cantiere, senza l'utilizzo di ulteriori supporti. Ogni terminali è equipaggiato con dispositivo fermacavo in acciaio inox, portella trasparente per verificare lo stato degli interruttori senza dover aprire la portella e cavo di alimentazione da 5 metri con relativa spina.

Tipologia	Q-MC ASC	Tipo quadro	Cablato
Colore	Azzurro	Peso (kg)	14
Conformità normativa	EN 61439-4 (ASC)	Caratteristiche	Resistenza UV (EN 62208)
Grado di protezione	IP56	Resistenza agli urti	IK09
Glow wire test	650 °C	Termopressione con biglia	70 °C
Classe isolamento	II	Alimentazione	Spina mobile
N. poli	3P+N+T	Interruttore magnetotermico differenziale generale	Diff. 40A 4P 0,03A - Tipo AC
Protezione utenze	MT	Presenza 2P+T 16A - IEC 309	7
Lunghezza cavo	5 m	Codice Electrocod	2242

COMPORAMENTO AGLI AGENTI CHIMICI ED ATMOSFERICI

Soluzione salina	Acidi		Basi		Solventi				Olio minerale	Raggi UV
	Concentrati	Diluiti	Concentrate	Diluite	Esano	Benzolo	Acetone	Alcool etilico		
Resistente	Resistenza limitata	Resistente	Resistenza limitata	Resistente	Resistenza limitata	Resistenza limitata	Resistenza limitata	Resistente	Resistenza limitata	Resistente

DIMENSIONALE



SIMBOLOGIA TECNICA



EN 61439-4 (ASC)



Resistenza UV (EN 62208)

IP

IP56

IK

IK09

GWT

650 °C



70 °C



II

MARCHI/APPROVAZIONI

