



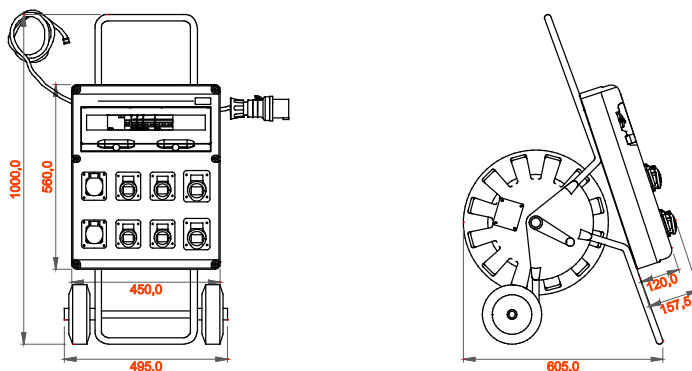
I quadretti terminali mobili e trasportabili sono particolarmente indicati per alimentazione di utensili mobili ed attrezzature. I supporti da pavimento, i carrelli con ruote oppure le maniglie disponibili tra gli accessori, rendono estremamente semplice e comoda la movimentazione del prodotto nelle diverse aree del cantiere. I quadretti Q-DIN sono disponibili in differenti configurazioni con prese fisse tipo interbloccate o fisse IEC 309 sia nelle versioni protette che stagne. Ogni Q-DIN viene fornito completo di cavo di lunghezza di 4 metri e relativa spina mobile per l'alimentazione di utilizzatori portatili in ogni luogo d'impiego. I quadretti possono inoltre essere accessoriati con serratura di sicurezza a chiave con cilindro metallico e possono essere fissati a palo, a parete, ad incasso o su supporti mobili antinfortunistici rendendoli adatti ad ogni esigenza installativa.

| | | | |
|--|------------------------------|---------------------------|------------------------------|
| Tipologia | Q-DIN 20 ASC | Tipo quadro | Cablato |
| Dim. esterne BxHxP (mm) | 450x560x120 | Peso (kg) | 19 |
| Conformità normativa | EN 61439-4 (ASC) | Caratteristiche | Resistenza UV (EN 62208) |
| Grado di protezione | IP44 | Resistenza agli urti | IK09 |
| Glow wire test | 650 °C | Termopressione con biglia | 70 °C |
| Classe isolamento | II | Alimentazione | Spina mobile |
| N. poli | 3P+N+T | Potenza erogabile (kW) | 17 |
| Interruttore magnetotermico differenziale generale | Diff. 40A 4P 0,03A - Tipo AC | Protezione utenze | MT |
| N. prese | 8 | Presse 2P+T 16A - IEC 309 | 2 |
| Presse 3P+T 16A - IEC 309 | 2 | Presse 3P+T 32A - IEC309 | 2 |
| Presse 3P+T 32A - IEC 309 | 2 | Presse std Tedesco 16 A | 2 |
| Lunghezza cavo | 35 m | Dotazioni | Carrello con tamburo e ruote |
| Codice Electrocod | 139 | | |

COMPORAMENTO AGLI AGENTI CHIMICI ED ATMOSFERICI

| Soluzione salina | Acidi | | Basi | | Solventi | | | | Olio minerale | Raggi UV |
|------------------|---------------------|------------|-------------|------------|---------------------|----------------|----------------|---------------------|---------------------|---------------------|
| | Concentrati | Diluiti | Concentrate | Diluite | Esano | Benzolo | Acetone | Alcool | | |
| Resistente | Resistenza limitata | Resistente | Resistente | Resistente | Resistenza limitata | Non resistente | Non resistente | Resistenza limitata | Resistenza limitata | Resistenza limitata |

DIMENSIONALE



SIMBOLOGIA TECNICA



EN 61439-4 (ASC)



Resistenza UV (EN 62208)

IP

IP44

IK

IK09

GWT

650 °C



70 °C



II

MARCHI/APPROVAZIONI

