



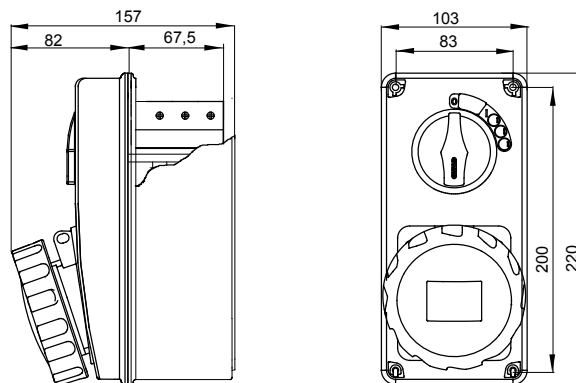
Gamma di prodotti costituita da prese di tipo industriale rispondente allo standard IEC 60309, con interblocco meccanico ad interruttore rotativo per applicazioni singole o in batteria su basi modulari. La robustezza dei prodotti e la loro resistenza ai principali agenti chimici ed atmosferici, unitamente all'elevato grado di protezione IP 66, ne consentono l'installazione in ambienti gravosi e laddove le condizioni sono critiche dal punto di vista atmosferico, chimico e meccanico (urti accidentali).

| | | | |
|------------------------------|------------------|---------------------------|------------|
| Tipologia | Verticale | Termopressione con biglia | 80 °C |
| Resistenza agli urti a -20°C | 20 J | Grado di protezione | IP66 |
| N. poli | 3P+N+T | Resistenza agli urti | > IK10 |
| Frequenza | 50/60 Hz | Temperatura di utilizzo | -25 +40 °C |
| Protezione | NO (SBF) | Con fondo | No |
| Codice Electrocod | 2222 | Glow wire test | 850 °C |
| Colore | Rosso | Corrente nominale (A) | 32 |
| Riferimento h | 6 | Tensione nominale | 380-415 V |
| Tipo di impiego | Impieghi gravosi | | |

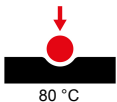
COMPORTAMENTO AGLI AGENTI CHIMICI ED ATMOSFERICI

| Soluzione salina | Acidi | | Basi | | Solventi | | | | Olio minerale | Raggi UV |
|------------------|----------------|---------------------|----------------|---------------------|------------|------------|---------------------|------------|---------------|------------|
| | Concentrati | Diluiti | Concentrate | Diluite | Esano | Benzolo | Acetone | Alcool | | |
| Resistente | Non resistente | Resistenza limitata | Non resistente | Resistenza limitata | Resistente | Resistente | Resistenza limitata | Resistente | Resistente | Resistente |

DIMENSIONALE



SIMBOLOGIA TECNICA



IP
IP66

IK
> IK10



GWT
850 °C

MARCHI/APPROVAZIONI

