



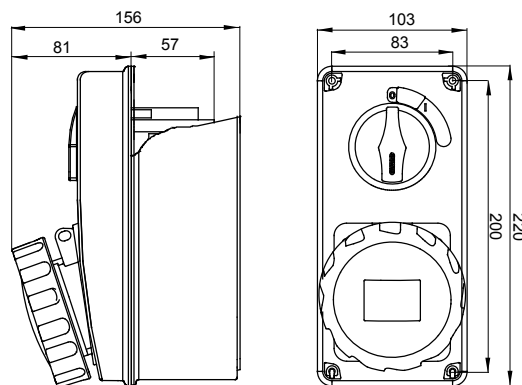
Prese fisse di tipo industriale, rispondenti allo standard IEC 309, con interblocco meccanico costituito da un interruttore che consente l'inserimento ed il disinserimento della spina solo in posizione di aperto e la chiusura dell'interruttore stesso solo a spina inserita. Ampia gamma comprensiva di modelli con interruttore rotativo, base portafusibili, AUTOMATIKA con magnetotermico curva C 6kA integrato e versione con trasformatore di sicurezza. Elevata versatilità applicativa grazie alla possibilità di montaggio su cassette di fondo e da incasso, quadri della Serie 68 Q-DIN e Q-MC.

Tipologia	Verticale	Termopressione con biglia	125 °C (Presa IB) - 80 °C (Cassetta di fondo)
Grado di protezione	IP67	N. poli	3P+T
Resistenza agli urti	IK08	Frequenza	50/60 Hz
Temperatura di utilizzo	-25 +40 °C	Protezione	NO (SBF)
Con fondo	SI	Codice Electrocod	2222
Glow wire test	850 °C (Presa IB) - 650 °C (Cassetta di fondo)	Colore	Nero
Corrente nominale (In) presa IB	32 A	Corrente nominale (A)	32
Riferimento h	7	Tensione nominale	480 - 500 V

COMPORAMENTO AGLI AGENTI CHIMICI ED ATMOSFERICI

Soluzione salina	Acidi		Basi		Solventi				Olio minerale	Raggi UV
	Concentrati	Diluiti	Concentrate	Diluite	Esano	Benzolo	Acetone	Alcool		
Resistente	Non resistente	Resistenza limitata	Resistenza limitata	Resistenza limitata	Resistenza limitata	Non resistente	Non resistente	Resistenza limitata	Resistenza limitata	Resistente

DIMENSIONALE



SIMBOLOGIA TECNICA



IP
IP67

IK
IK08



GWT

850 °C (Presa IB) -
650 °C (Cassetta di
fondo)

MARCHI/APPROVAZIONI

