



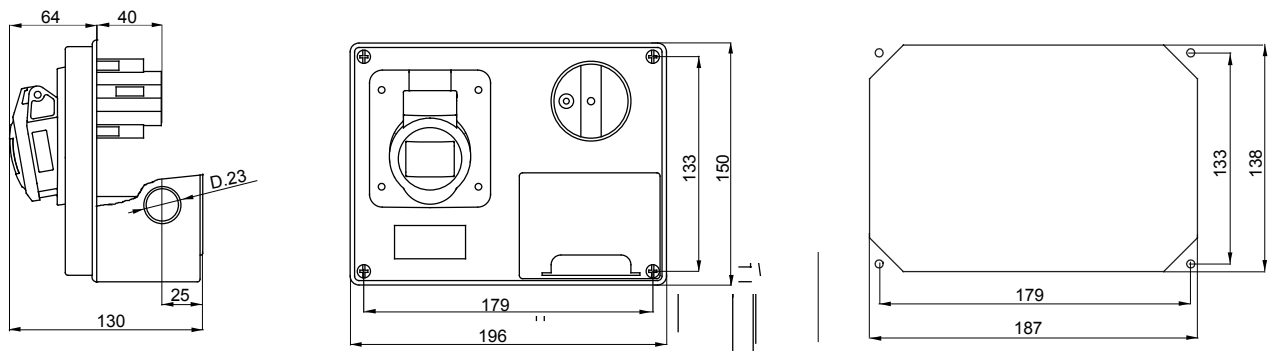
Prese fisse di tipo industriale, rispondenti allo standard IEC 309, con interblocco meccanico costituito da un interruttore che consente l'inserimento ed il disinserimento della spina solo in posizione di aperto e la chiusura dell'interruttore stesso solo a spina inserita. Ampia gamma comprensiva di modelli con interruttore rotativo, base portafusibili, AUTOMATIKA con magnetotermico curva C 6kA integrato e versione con trasformatore di sicurezza. Elevata versatilità applicativa grazie alla possibilità di montaggio su cassette di fondo e da incasso, quadri della Serie 68 Q-DIN e Q-MC.

|                           |   |                                 |  |
|---------------------------|---|---------------------------------|--|
| Tipologia                 | Orizzontale                                   | Potere di interruzione fusibili | > 50 kA  |
| Termopressione con biglia | 125 °C (Parti attive) - 80 °C (Parti passive) | Grado di protezione             | IP44   |
| N. poli                   | 3P+N+T  | Resistenza agli urti            | IK08   |
| Frequenza                 | 50/60 Hz                                      | Temperatura di utilizzo         | -25 +40 °C                                     |
| Protezione                | Base portafusibile (CBF)                      | Con fondo                       | Si   |
| Codice Electrocod         | 2220  | Glow wire test                  | 850 °C (Parti attive) - 650 °C (Parti passive) |
| Colore                    | Giallo  | Corrente nominale (A)           | 32   |
| Riferimento h             | 4   | Tensione nominale               | 100-130 V                                      |
| Base portafusibile        | E18   |                                 |  |

### COMPORAMENTO AGLI AGENTI CHIMICI ED ATMOSFERICI

| Soluzione salina | Acidi          |                     | Basi                |                     | Solventi            |                |                |                     | Olio minerale       | Raggi UV   |
|------------------|----------------|---------------------|---------------------|---------------------|---------------------|----------------|----------------|---------------------|---------------------|------------|
|                  | Concentrati    | Diluiti             | Concentrate         | Diluite             | Esano               | Benzolo        | Acetone        | Alcool              |                     |            |
| Resistente       | Non resistente | Resistenza limitata | Resistenza limitata | Resistenza limitata | Resistenza limitata | Non resistente | Non resistente | Resistenza limitata | Resistenza limitata | Resistente |

### DIMENSIONALE



### SIMBOLOGIA TECNICA

125 °C (Parti attive) - 80 °C (Parti passive)

**IP**  
IP44

**IK**  
IK08

**INSTALLAZIONE**  
 -25 +40 °C

**GWT**

850 °C (Parti attive) - 650 °C (Parti passive)

### MARCHI/APPROVAZIONI

