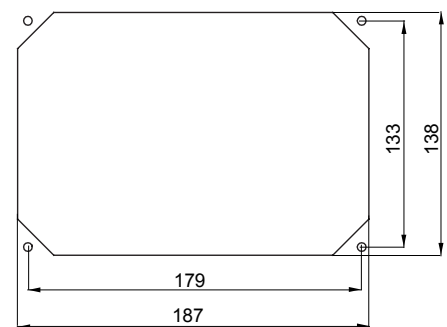
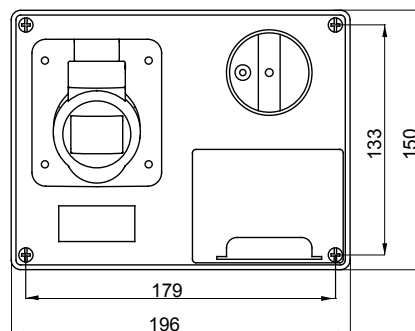
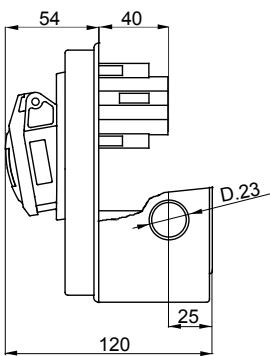




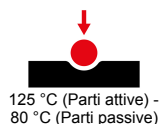
Prese fisse di tipo industriale, rispondenti allo standard IEC 309, con interblocco meccanico costituito da un interruttore che consente l'inserimento ed il disinserimento della spina solo in posizione di aperto e la chiusura dell'interruttore stesso solo a spina inserita. Ampia gamma comprensiva di modelli con interruttore rotativo, base portafusibili, AUTOMATIKA con magnetotermico curva C 6kA integrato e versione con trasformatore di sicurezza. Elevata versatilità applicativa grazie alla possibilità di montaggio su cassette di fondo e da incasso, quadri della Serie 68 Q-DIN e Q-MC.

Tipologia	Orizzontale	Potere di interruzione fusibili	> 50 kA
Termopressione con biglia	125 °C (Parti attive) - 80 °C (Parti passive)	Grado di protezione	IP44
N. poli	2P+T	Resistenza agli urti	IK08
Frequenza	50/60 Hz	Temperatura di utilizzo	-25 +40 °C
Protezione	Base portafusibile (CBF)	Con fondo	Si
Codice Electrocod	2220	Glow wire test	850 °C (Parti attive) - 650 °C (Parti passive)
Colore	Giallo	Corrente nominale (A)	16
Riferimento h	4	Tensione nominale	100-130 V
Base portafusibile	E14		

DIMENSIONALE



SIMBOLOGIA TECNICA



IP
IP44

IK
IK08



GWT

850 °C (Parti attive) -
650 °C (Parti passive)

MARCHI/APPROVAZIONI

