



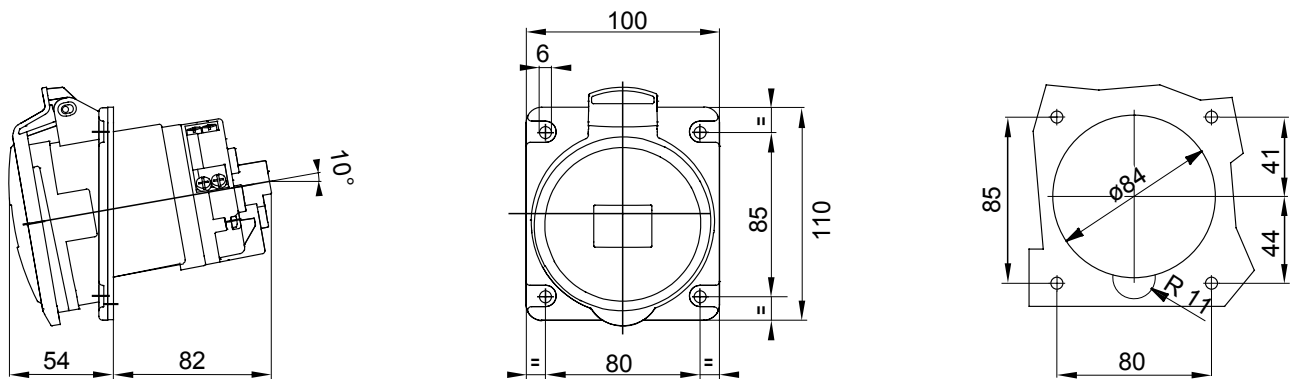
Gamma di prese e spine IEC 309 HP rispondenti alle Norme internazionali IEC 60309-1 ed IEC 60309-2 recepite a livello europeo come EN 60309-1 ed EN 60309-2. Questa gamma amplia l'offerta GEWISS di spine mobili, prese mobili e da incasso per correnti da 16 a 125A con gradi di protezione IP44/IP54 e fino a IP66/IP67/IP68/IP69 per assicurare una protezione totale in tutte le possibili applicazioni. I tecnopolimeri e gli spessori utilizzati per le parti in materiale isolante garantiscono una elevata resistenza meccanica ed agli agenti chimici. Gli alveoli e gli spinotti delle prese e spine IEC 309 HP sono di serie trattati superficialmente con nichelatura per assicurare la massima protezione contro la corrosione, l'ossidazione e l'abrasione. Tutte le minuterie metalliche esterne delle prese e spine IEC 309 HP sono realizzate in acciaio inox (inserti metallici filettati per accoppiamento corpo-impugnatura delle versioni 63-125A realizzati in ottone).

|                             |                                                                         |                                |                                                |
|-----------------------------|-------------------------------------------------------------------------|--------------------------------|------------------------------------------------|
| Colore                      | Rosso                                                                   | Corrente nominale (A)          | 63                                             |
| Grado di protezione         | IP44/IP54                                                               | N. poli                        | 3P+T                                           |
| Resistenza agli urti        | IK09                                                                    | Riferimento h                  | 6                                              |
| Dimensioni flangia (mm)     | 110x100                                                                 | Tipologia                      | Preso fissa da incasso 10°                     |
| Tensione nominale           | 380 - 415 V                                                             | Frequenza                      | 50/60 Hz                                       |
| Capacità serraggio morsetti | 6-16 mm <sup>2</sup> cavi flessibili - 6-25 mm <sup>2</sup> cavi rigidi | Temperatura di utilizzo        | -25 +55 °C                                     |
| Tipo cablaggio              | A mantello                                                              | Tipo Materiale                 | Halogen free secondo norma EN 60754-2          |
| Codice Electrocod           | 2210                                                                    | Glow wire test                 | 850 °C (Parti attive) - 650 °C (Parti passive) |
| N. Manovre complessive      | > 2000                                                                  | Potere d'interruzione a 1,1 Un | 79 A                                           |
| Resistenza di isolamento    | > 10 MΩ                                                                 | Termopressione con biglia      | 125 °C (Parti attive) - 80 °C (Parti passive)  |

### COMPORAMENTO AGLI AGENTI CHIMICI ED ATMOSFERICI

| Soluzione salina | Acidi          |                     | Basi                |            | Solventi   |            |            |            | Olio minerale | Raggi UV   |
|------------------|----------------|---------------------|---------------------|------------|------------|------------|------------|------------|---------------|------------|
|                  | Concentrati    | Diluiti             | Concentrate         | Diluite    | Esano      | Benzolo    | Acetone    | Alcool     |               |            |
| Resistente       | Non resistente | Resistenza limitata | Resistenza limitata | Resistente | Resistente | Resistente | Resistente | Resistente | Resistente    | Resistente |

### DIMENSIONALE



### SIMBOLOGIA TECNICA

**IP**  
IP44/IP54

**IK**  
IK09

INSTALLAZIONE  
-25 °C min / +55 °C max  
-25 +55 °C

**A**  
A mantello

**HF**  
HALOGEN FREE  
Halogen free secondo norma EN 60754-2

**GWT**  
850 °C (Parti attive) - 125 °C (Parti attive) - 650 °C (Parti passive) - 80 °C (Parti passive)



### MARCHI/APPROVAZIONI

