



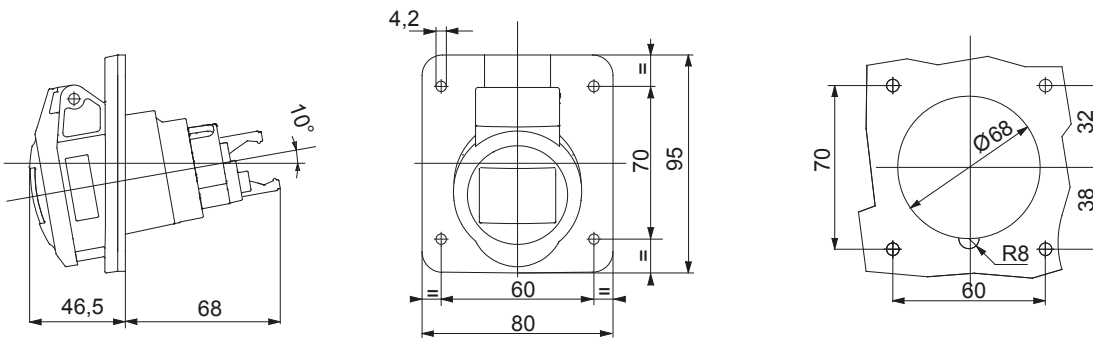
Gamma di prese e spine IEC 309 HP rispondenti alle Norme internazionali IEC 60309-1 ed IEC 60309-2 recepite a livello europeo come EN 60309-1 ed EN 60309-2. Questa gamma amplia l'offerta GEWISS di spine mobili, prese mobili e da incasso per correnti da 16 a 125A con gradi di protezione IP44/IP54 e fino a IP66/IP67/IP68/IP69 per assicurare una protezione totale in tutte le possibili applicazioni. I tecnopolimeri e gli spessori utilizzati per le parti in materiale isolante garantiscono una elevata resistenza meccanica ed agli agenti chimici. Gli alveoli e gli spinotti delle prese e spine IEC 309 HP sono di serie trattati superficialmente con nichelatura per assicurare la massima protezione contro la corrosione, l'ossidazione e l'abrasione. Tutte le minuterie metalliche esterne delle prese e spine IEC 309 HP sono realizzate in acciaio inox (inserti metallici filettati per accoppiamento corpo-impugnatura delle versioni 63-125A realizzati in ottone).

|                                |  |                          |  |
|--------------------------------|--|--------------------------|--|
| Colore                         | Giallo   | Corrente nominale (A)    | 32   |
| Grado di protezione            | IP44/IP54  | N. poli                  | 2P+T   |
| Resistenza agli urti           | IK09   | Riferimento h            | 4  |
| Tensione nominale              | 100-130 V  | Dimensioni flangia (mm)  | 95x80  |
| Tipologia                      | Preso fissa da incasso 10°   | Frequenza                | 50/60 Hz                                       |
| Capacità serraggio morsetti    | 2,5-6 mm <sup>2</sup> cavi flessibili - 2,5-10 mm <sup>2</sup> cavi rigidi | Temperatura di utilizzo  | -25 +55 °C                                     |
| Tipo cablaggio                 | Rapido a molla   | Tipo Materiale           | Halogen free secondo norma EN 60754-2          |
| Codice Electrocod              | 2210   | Glow wire test           | 850 °C (Parti attive) - 650 °C (Parti passive) |
| N. Manovre complessive         | > 2000   | Sovraccarico ammissibile | 42 A   |
| Potere d'interruzione a 1,1 Un | 40 A   | Resistenza di isolamento | > 10 MΩ  |
| Termopressione con biglia      | 125 °C (Parti attive) - 80 °C (Parti passive)                              |                          |  |

### COMPORAMENTO AGLI AGENTI CHIMICI ED ATMOSFERICI

| Soluzione salina | Acidi          |                     | Basi                |            | Solventi   |            |            |            | Olio minerale | Raggi UV   |
|------------------|----------------|---------------------|---------------------|------------|------------|------------|------------|------------|---------------|------------|
|                  | Concentrati    | Diluiti             | Concentrate         | Diluite    | Esano      | Benzolo    | Acetone    | Alcool     |               |            |
| Resistente       | Non resistente | Resistenza limitata | Resistenza limitata | Resistente | Resistente | Resistente | Resistente | Resistente | Resistente    | Resistente |

### DIMENSIONALE



### SIMBOLOGIA TECNICA

**IP**  
IP44/IP54

**IK**  
IK09

**INSTALLAZIONE**  
-25 °C min / +55 °C max  
-25 +55 °C

**Rapido a molla**

**HF**  
HALOGEN FREE  
Halogen free secondo norma EN 60754-2

**GWT**  
850 °C (Parti attive) - 125 °C (Parti attive) - 650 °C (Parti passive) - 80 °C (Parti passive)



### MARCHI/APPROVAZIONI

